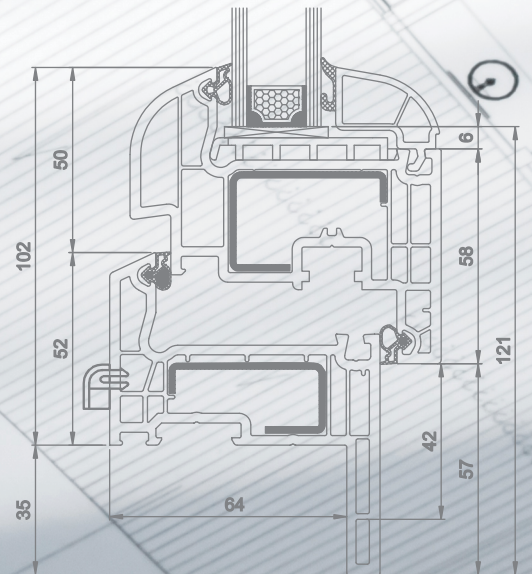
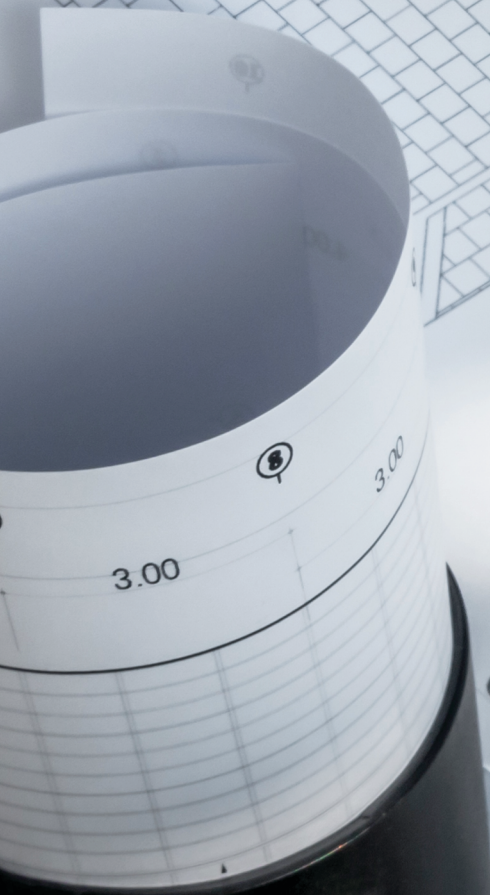
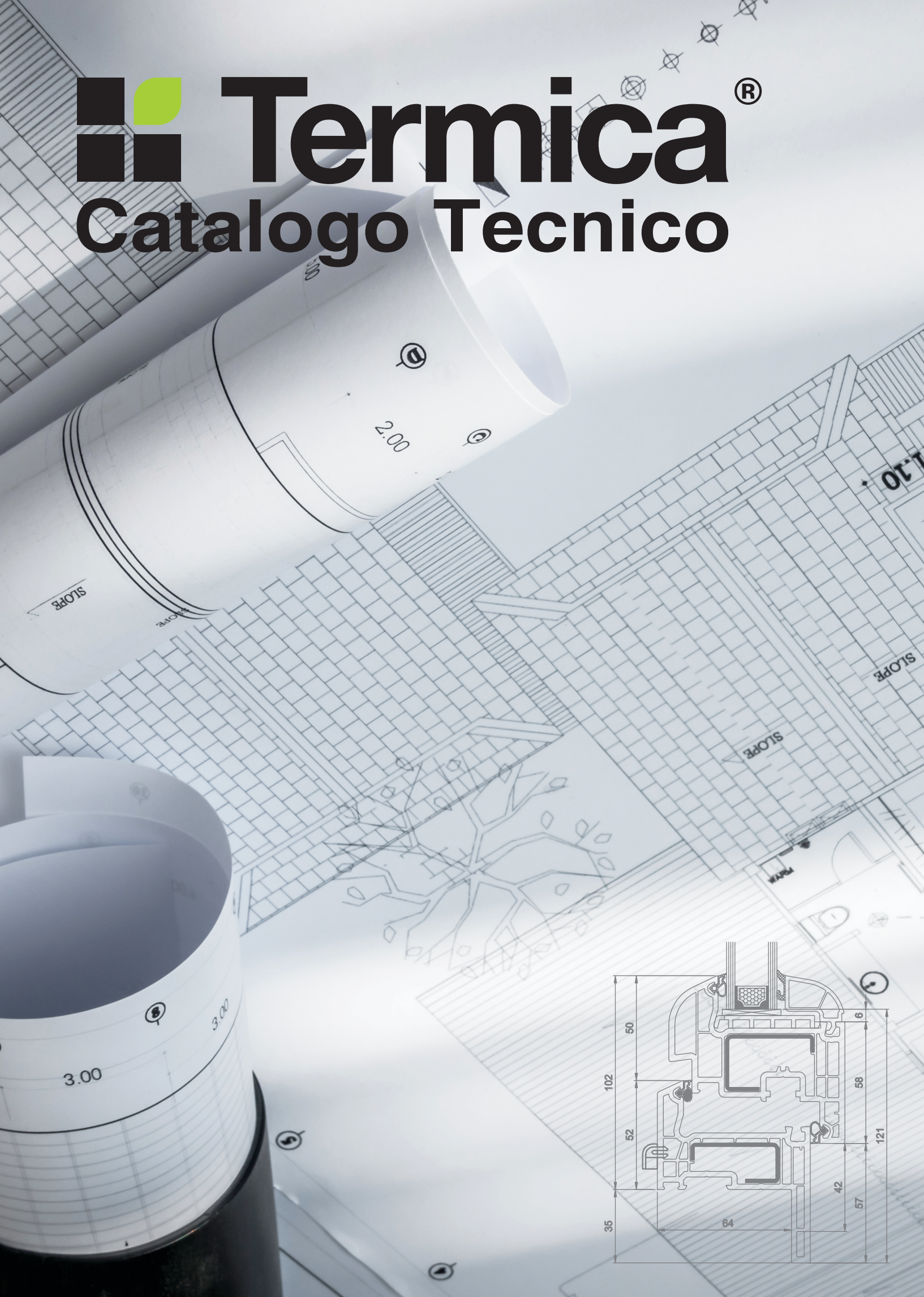


Termica®

Catalogo Tecnico



Profondità
73

Classe
A

Camere
5

U_w
1.2



Guarnizioni
2

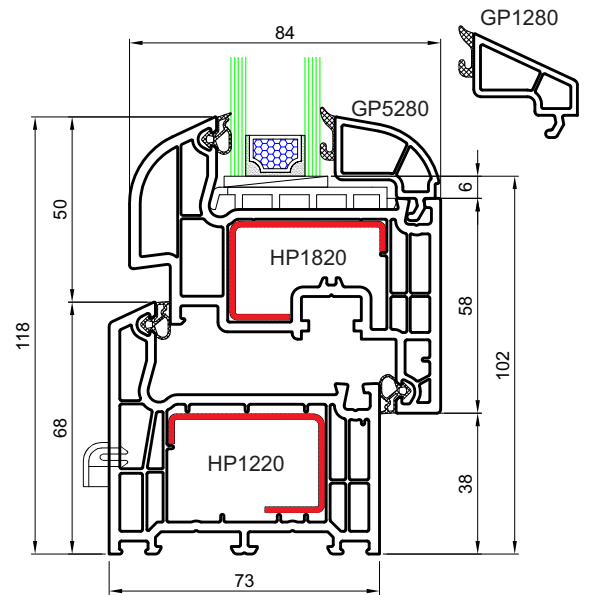
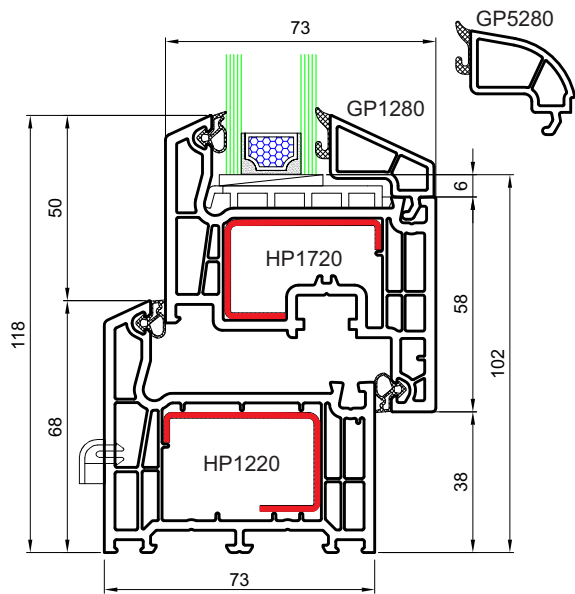
Rinforzi
2mm

Roto
NT

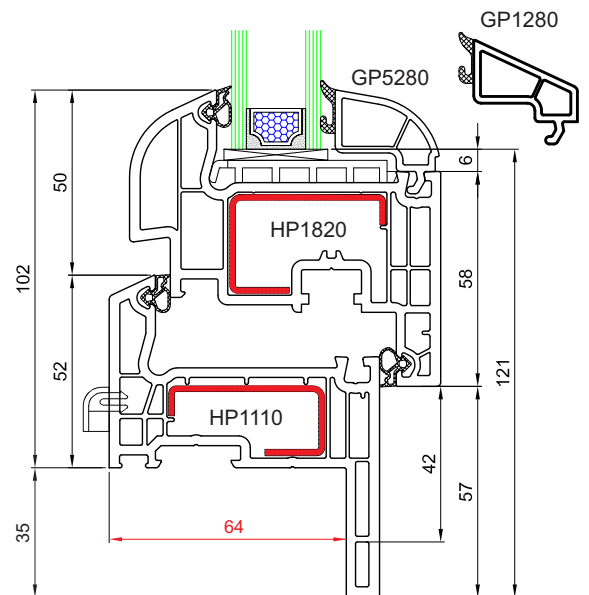
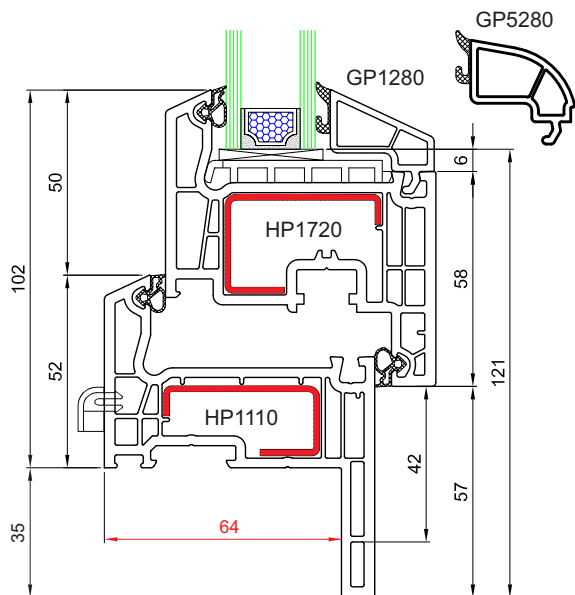
Vetro
H



Termica
70



Telaio a "L"



Telaio "Z35"

Profondità
73

Classe
A

Camere
5

U_w
1.2



Guarnizioni
2

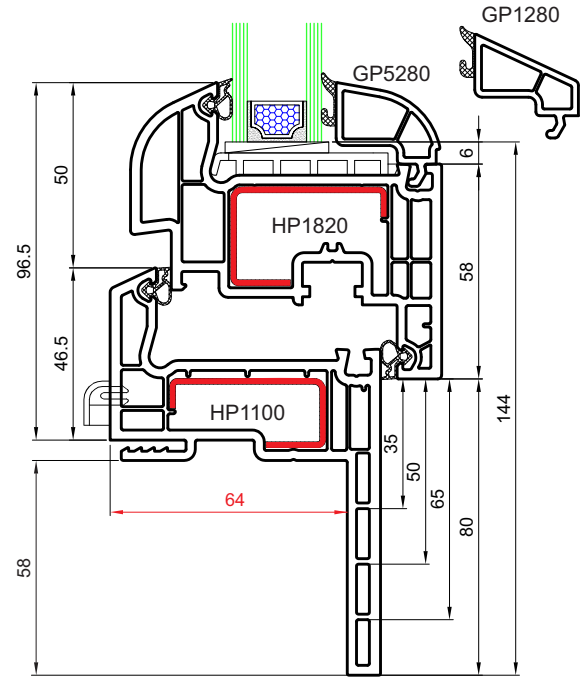
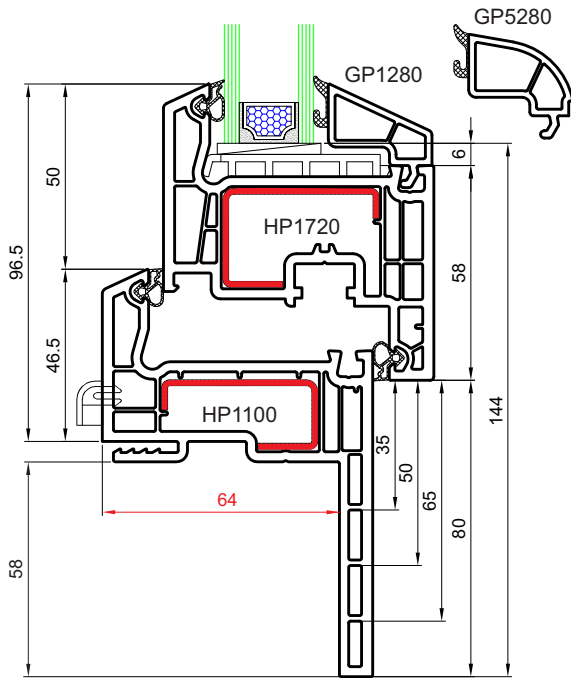
Rinforzi
2mm

Roto
NT

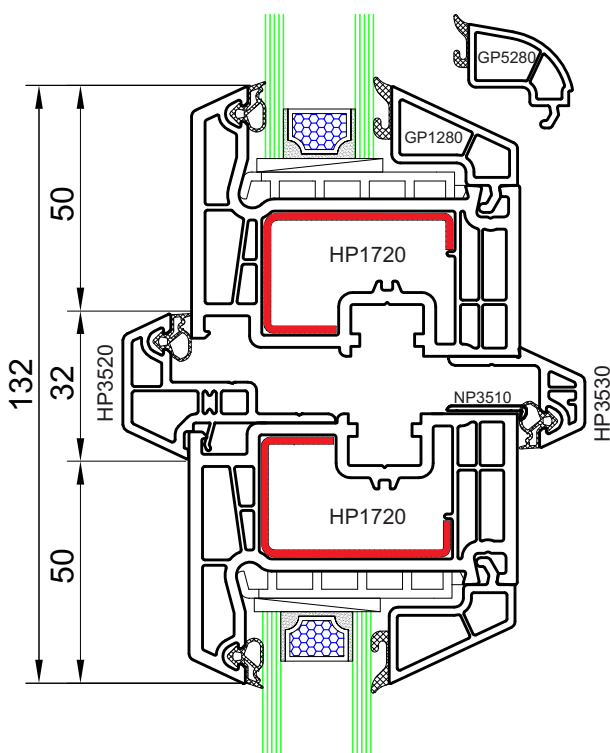
Vetro
H



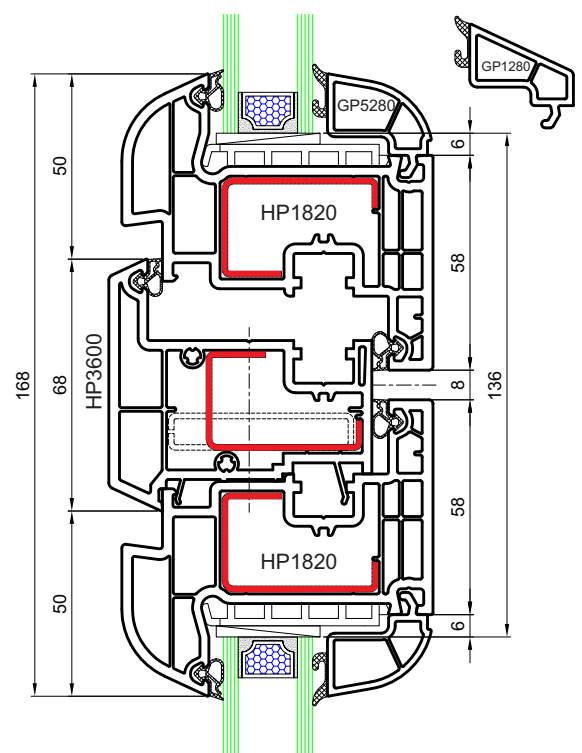
Termica
70



Telaio "Z58"



Nodo centrale - Superlight



Nodo centrale

Profondità
73

Classe
A

Camere
5

U_w
1.2



Guarnizioni
2

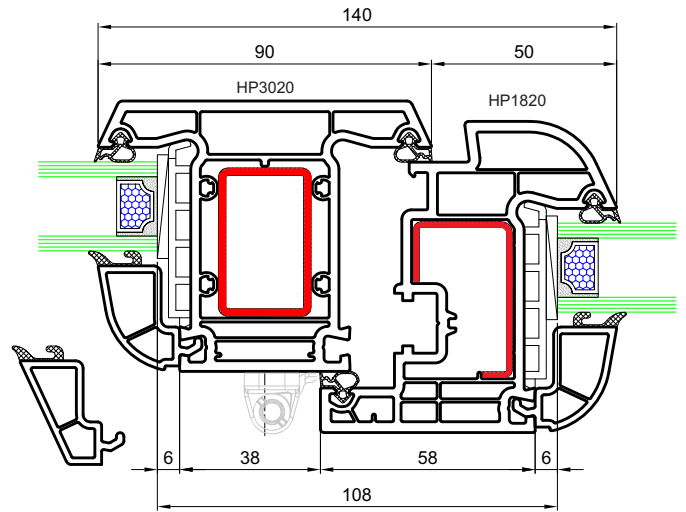
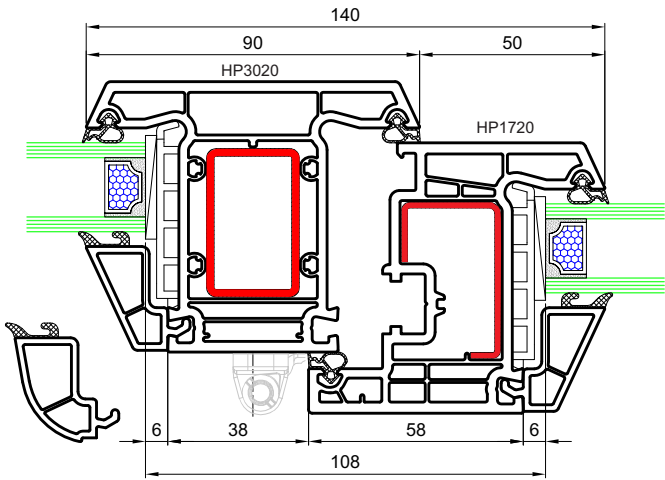
Rinforzi
2 mm

Roto
NT

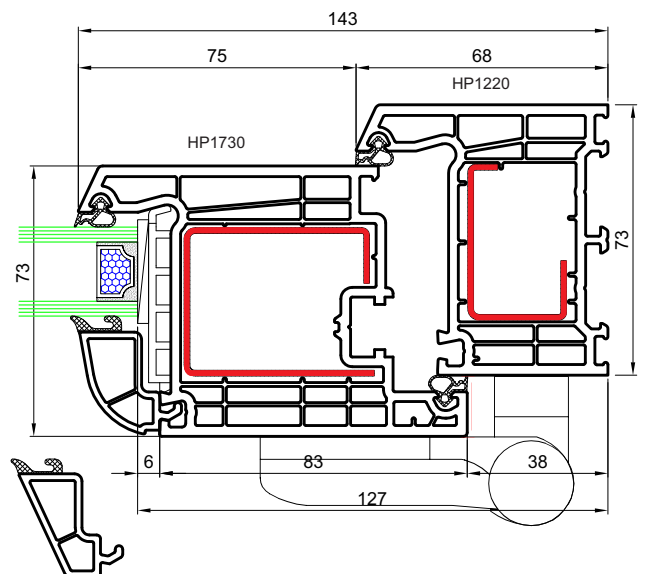
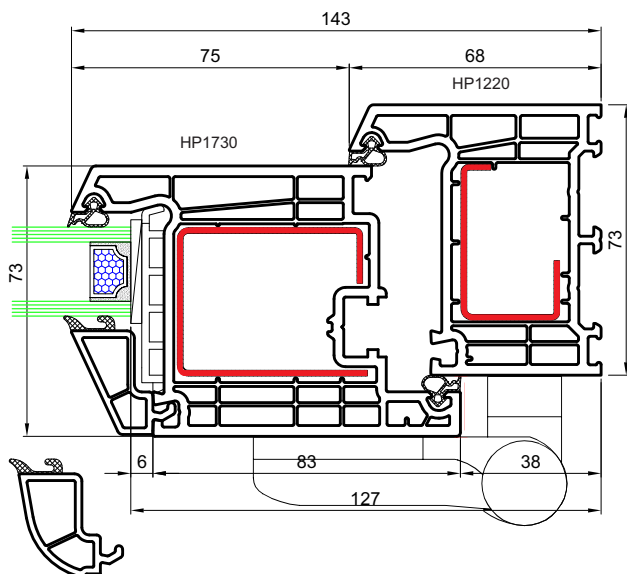
Vetro
H



Termica
70



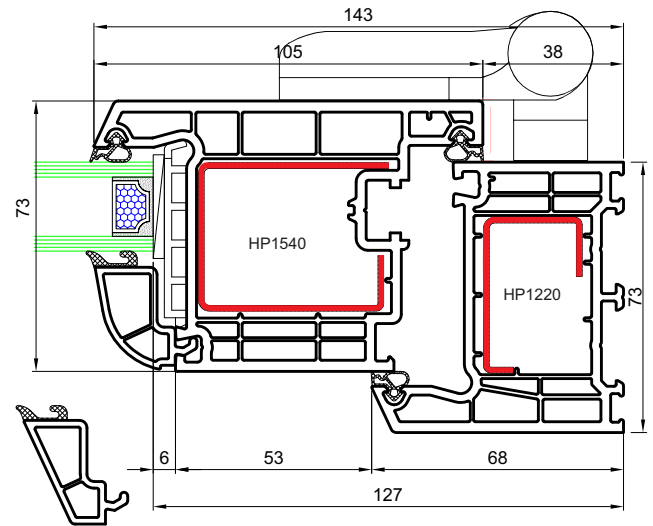
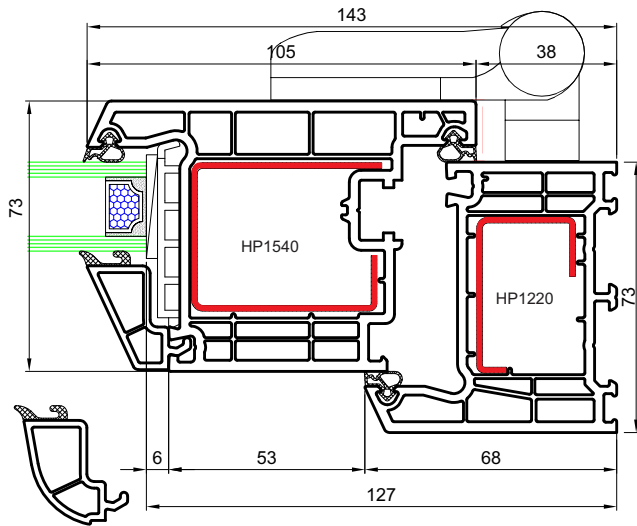
Nodo centrale con montante fisso



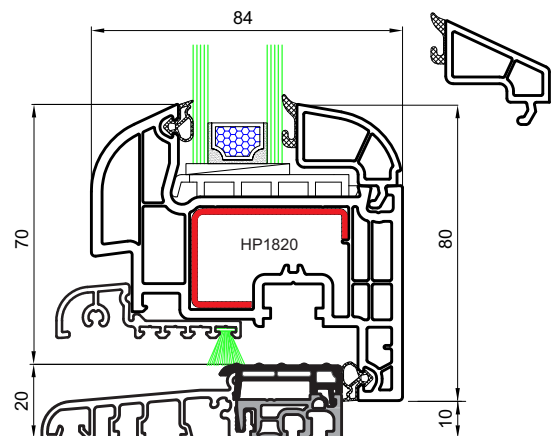
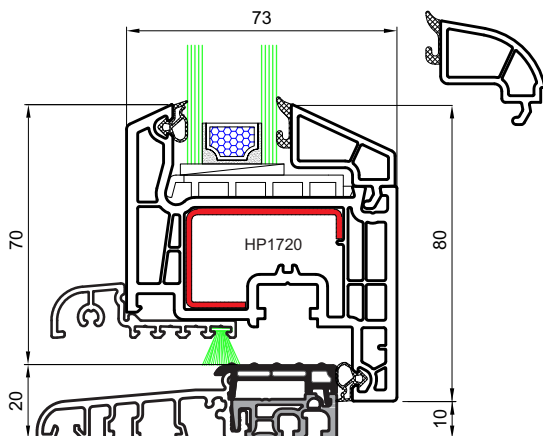
Telaio "L", portone pesante apertura interna

Profondità 73	Classe A	Camere 5	U _w 1.2	
Guarnizioni 2	Rinforzi 2 mm	Roto NT	Vetro H	

Termica
70



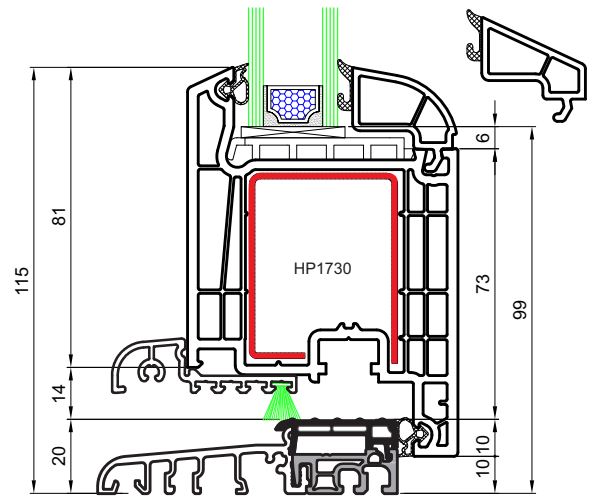
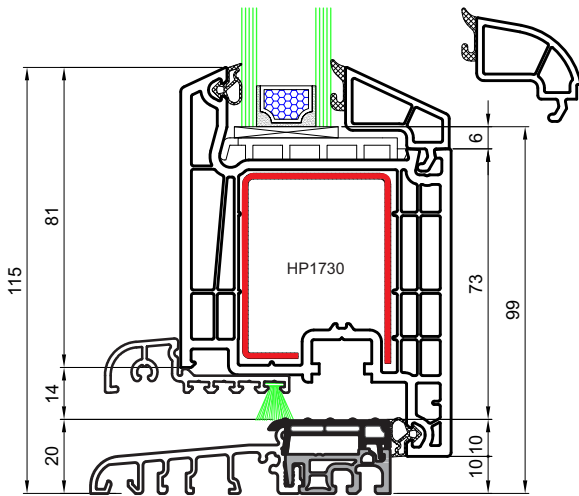
Telaio "L", Portone pesante apertura esterna



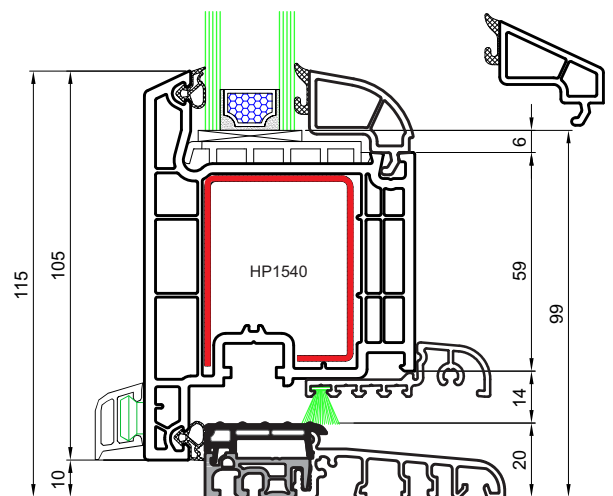
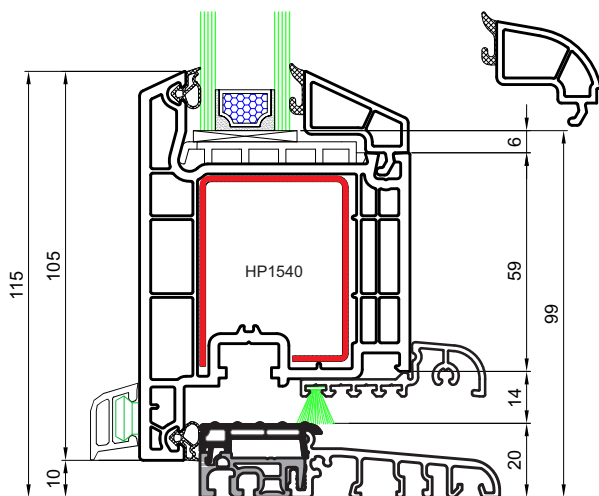
Portafinestra con soglia termica

Profondità 73	Classe A	Camere 5	U _w 1.2	
Guarnizioni 2	Rinforzi 2 mm	Roto NT	Vetro H	

Termica
70



Telaio "L", portone pesante apertura interna con soglia termica



Telaio "L", portone pesante apertura esterna con soglia termica

Profondità
73

Classe
A

Camere
5

U_w
1.2



Guarnizioni
2

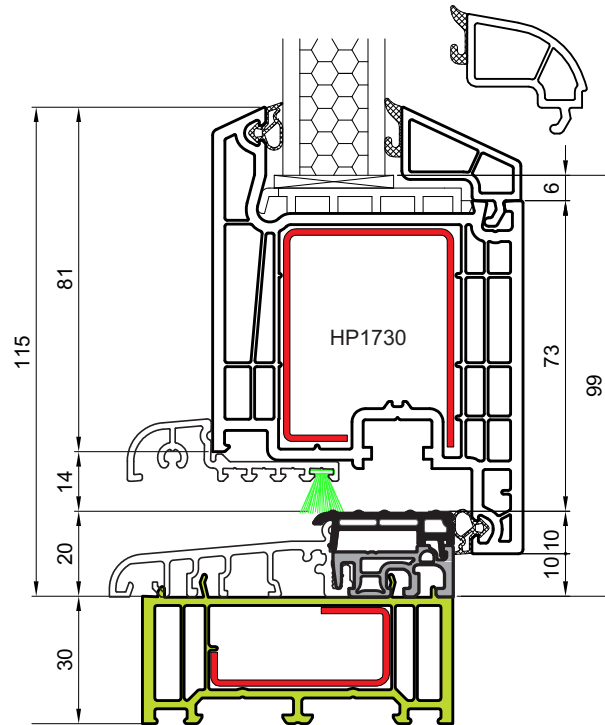
Rinforzi
2 mm

Roto
NT

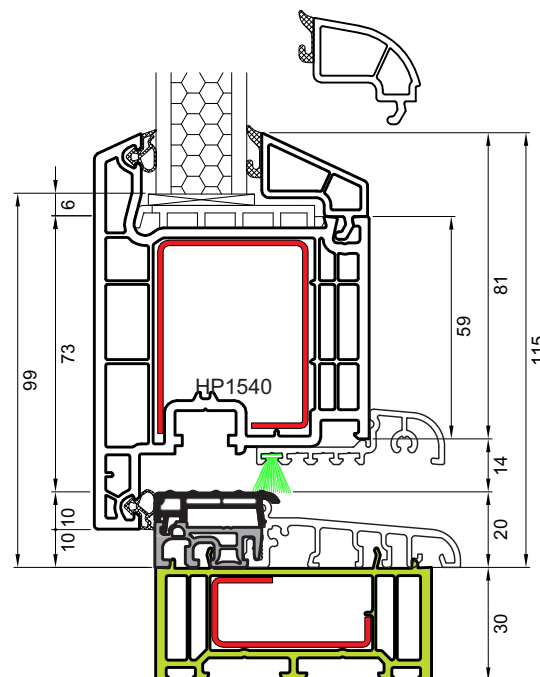
Vetro



Termica
70

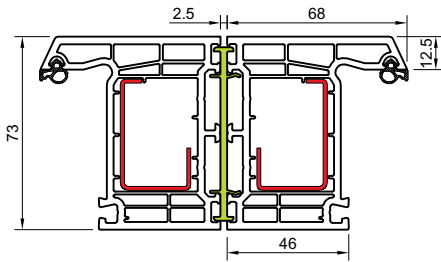


Anta porta apertura interna + Telaio alluminio + NP1350

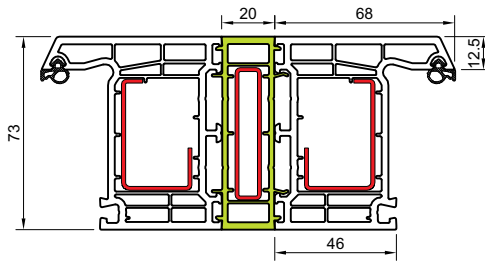


Anta porta apertura esterna + Telaio alluminio + NP1350

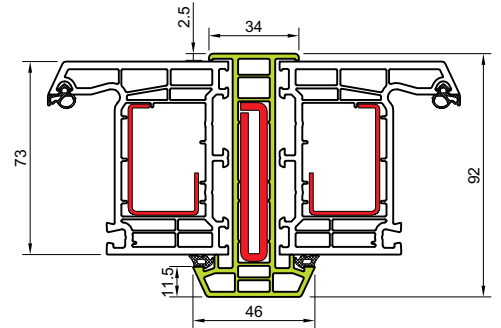
Angolari di giunzione Allargatori



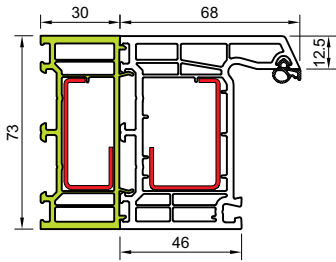
NP0110



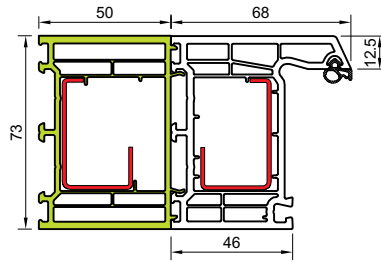
NP0120



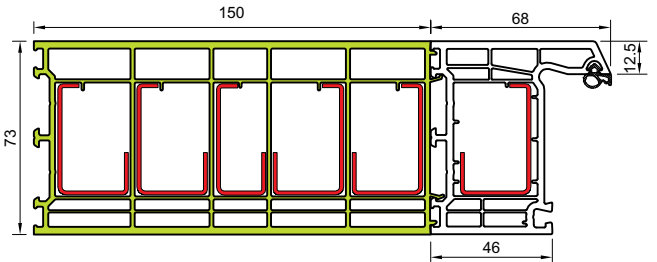
NP0130



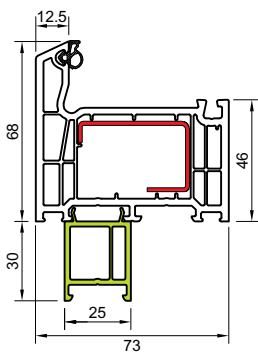
NP1350



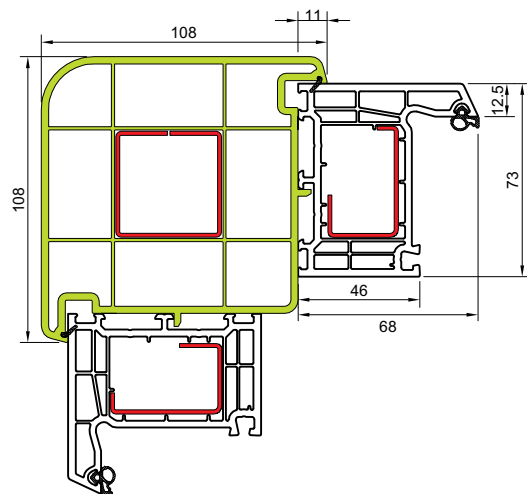
NP1550



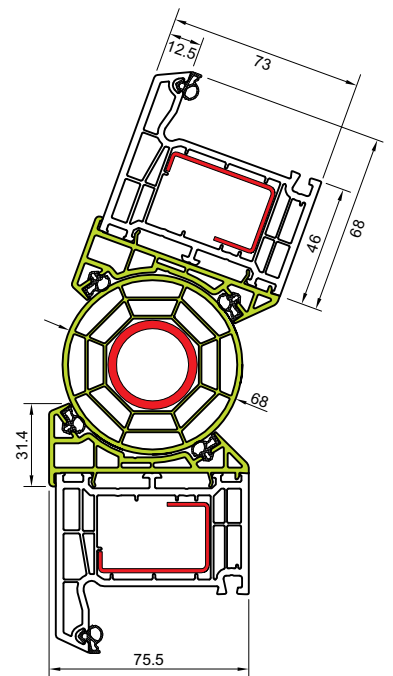
NP3300



NP1310

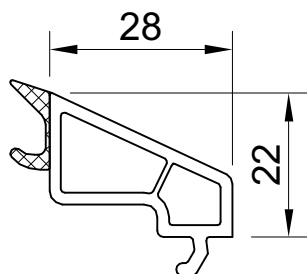


NP0100

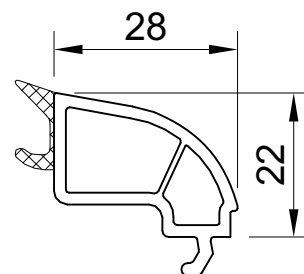


NP0160

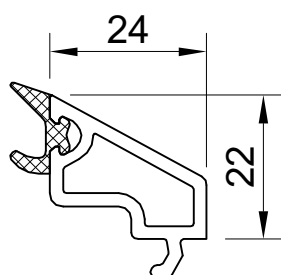
Fermavetro Serie 70



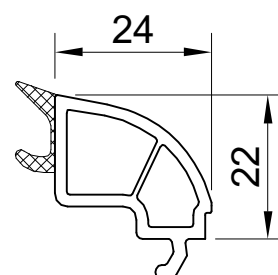
Fermavetro **GP1240**
Vetratura (mm) cca 23-25



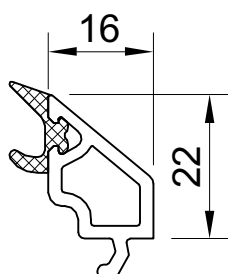
Fermavetro **GP5240**
Vetratura (mm) cca 23-25



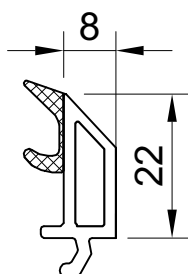
Fermavetro **GP1280**
Vetratura (mm) cca 27-29



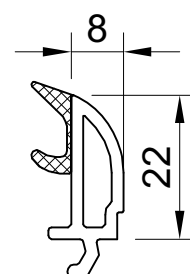
Fermavetro **GP5280**
Vetratura (mm) cca 27-29



Fermavetro **GP1360**
Vetratura (mm) cca 35-37

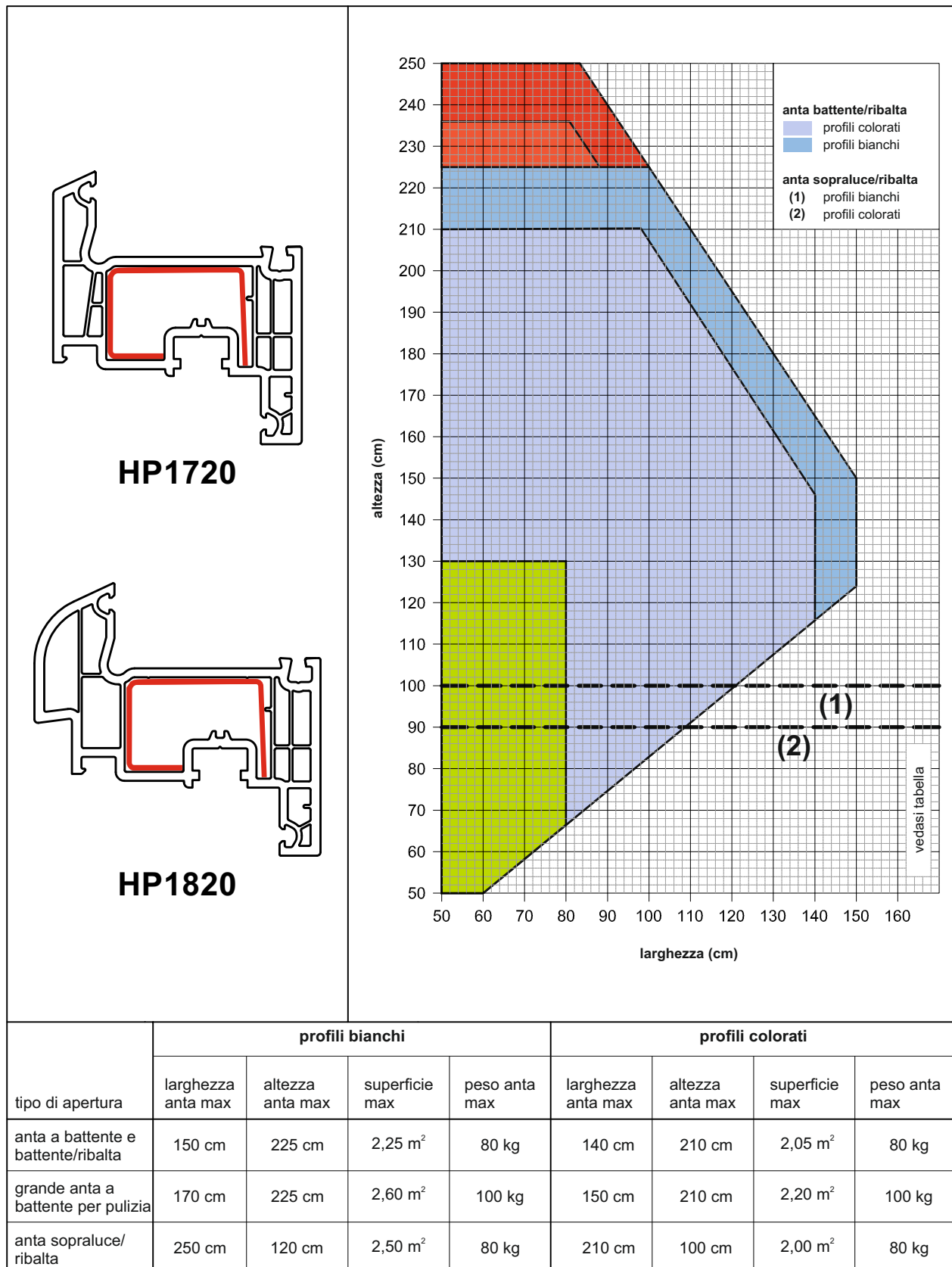


GP1440
cca 43-45

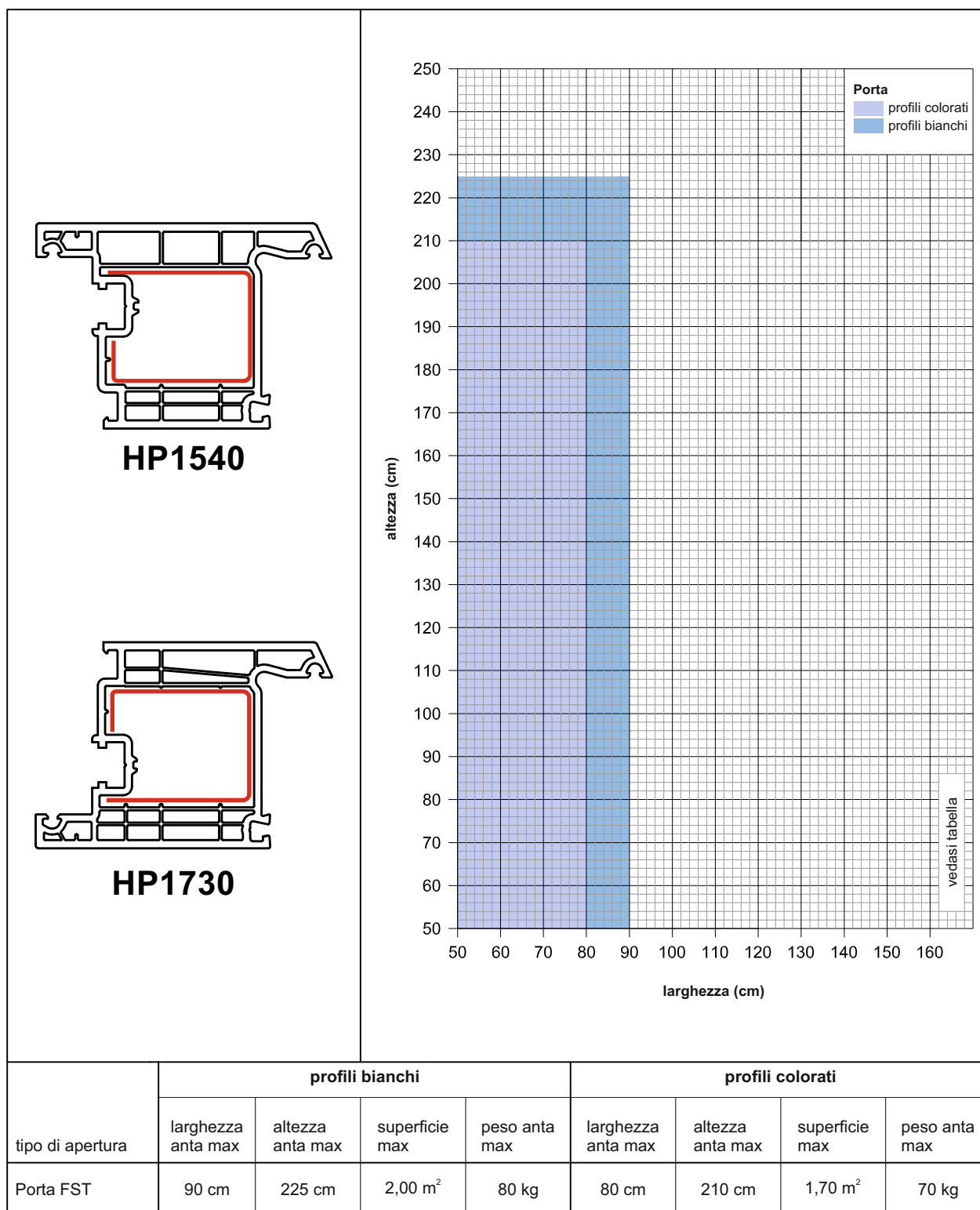


Fermavetro **GP5440**
Vetratura (mm) cca 43-45

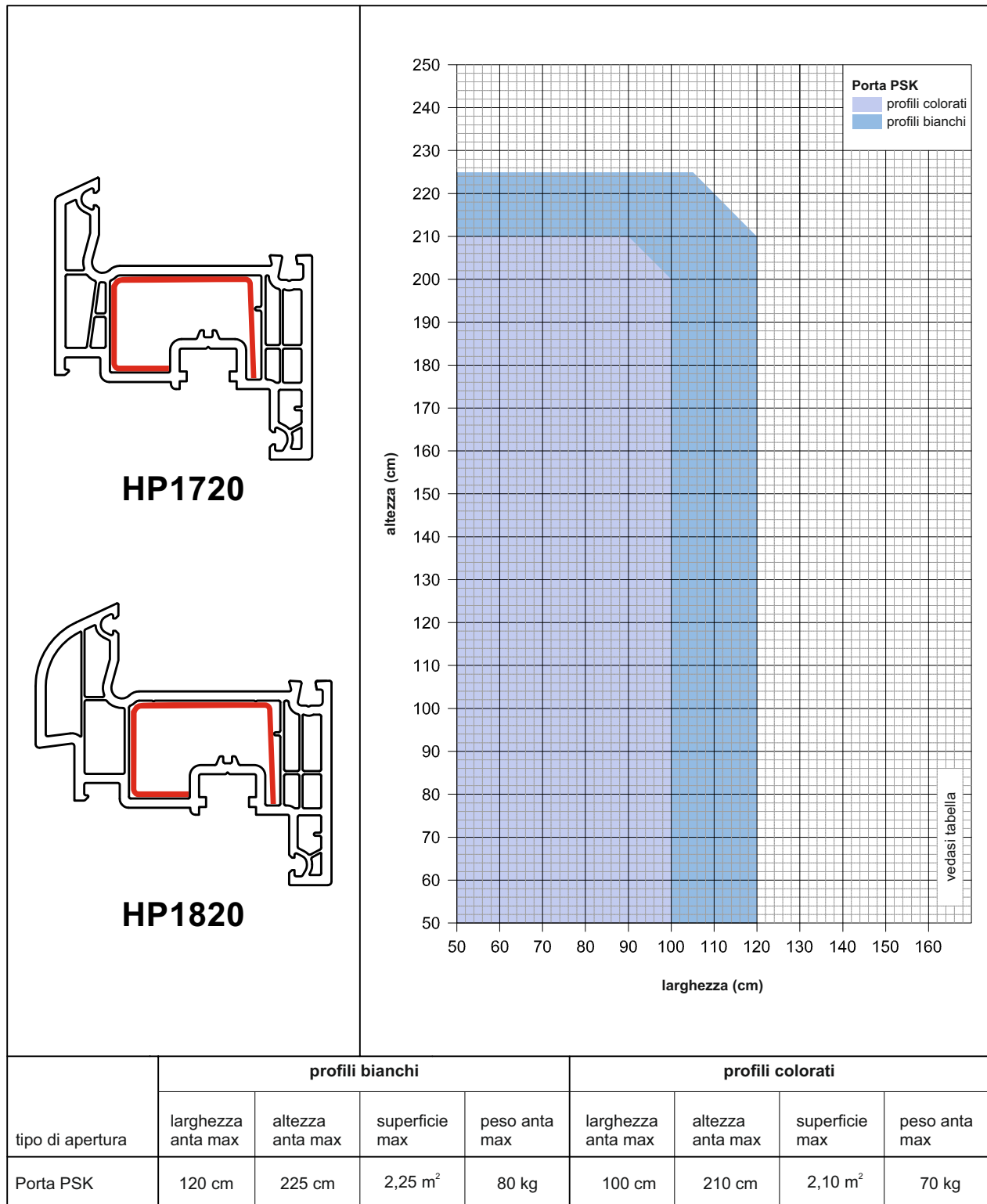
Statica: Profilo anta finestra



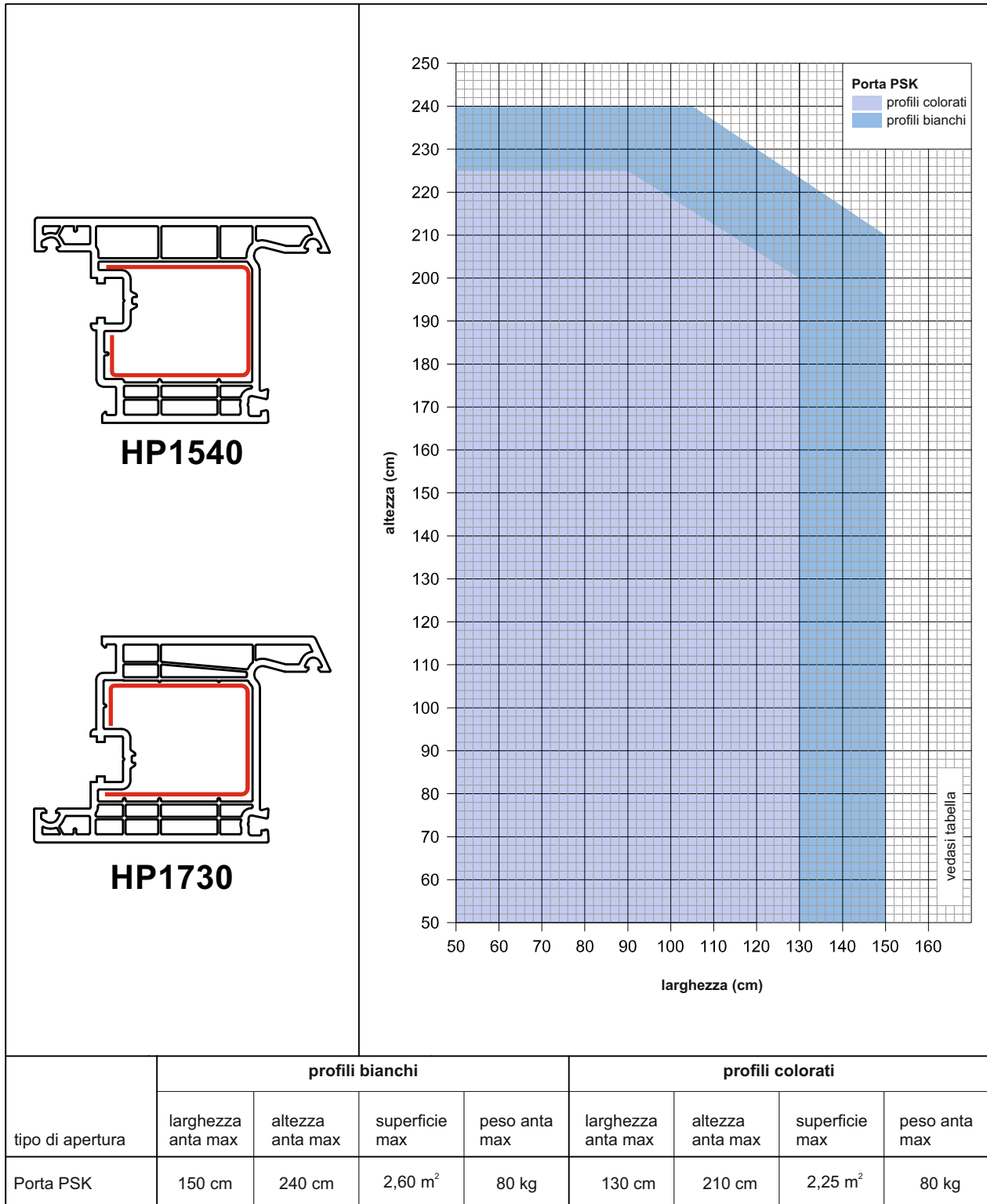
Statica: Ante porta



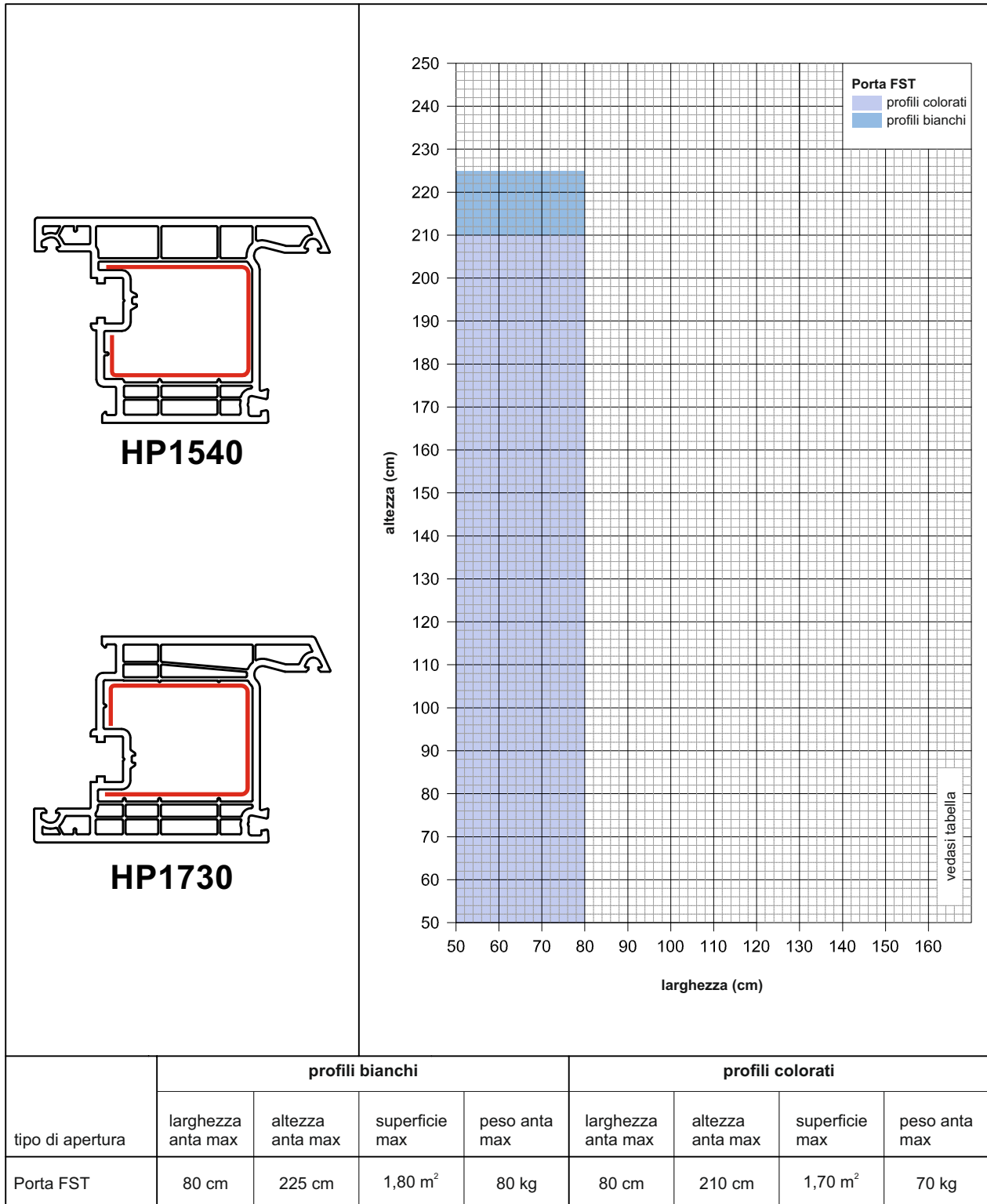
Statica: Ante porte scorrevoli parallele a ribalta (PSK)



Statica: Anta maggiorata porte scorrevoli parallele a ribalta (PSK)

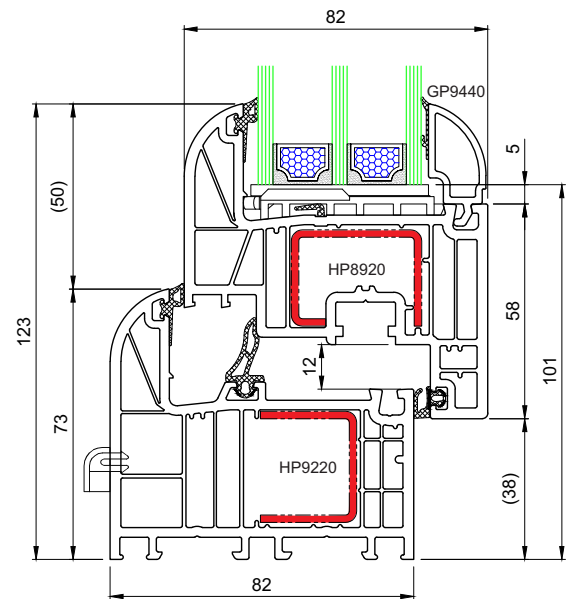
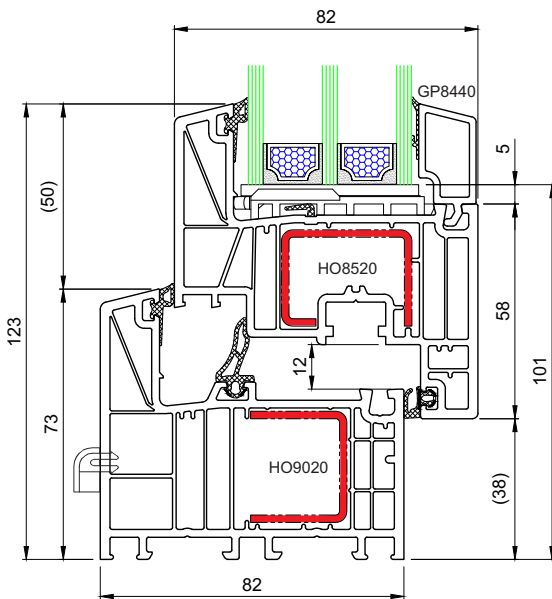


Statica: Anta maggiorata finestre/porte scorrevoli a libro (FST)

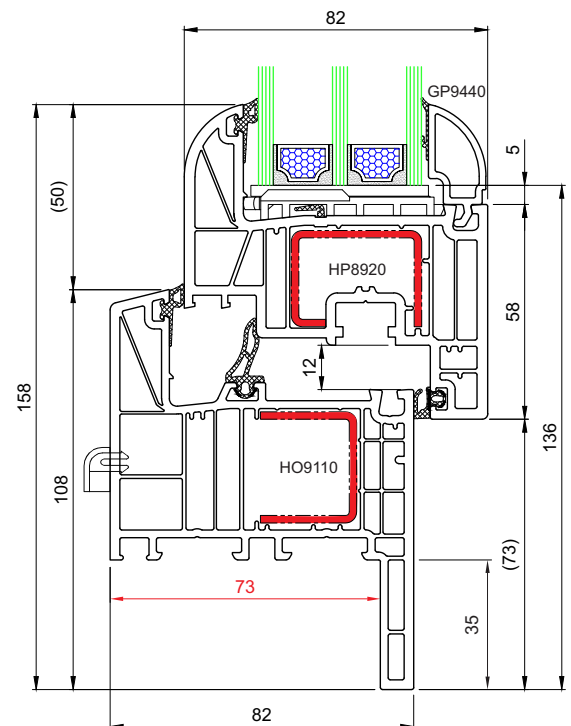
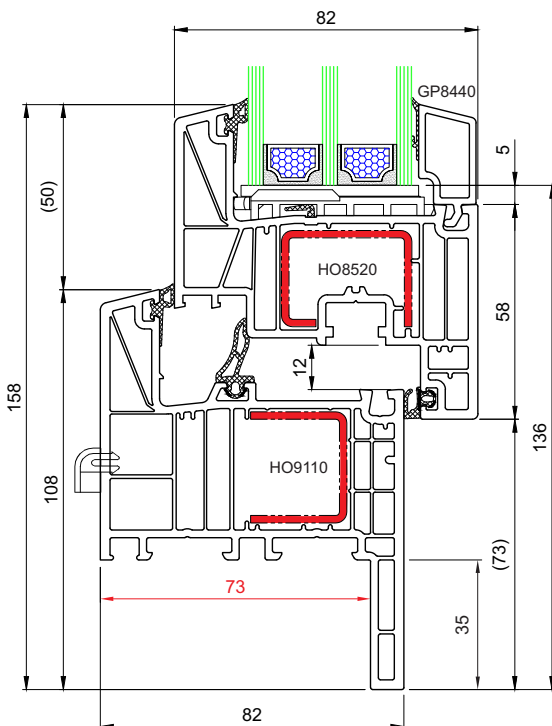


Profondità 82	Classe A	Camere 6	U _w 1.0	
Guarnizioni 3	Rinforzi 2,5 mm	Roto NT	Vetro 	

Termica
80



Telaio a "L"



Telaio "Z35"

Profondità
82

Classe
A

Camere
6

U_w
1.0



Guarnizioni
3

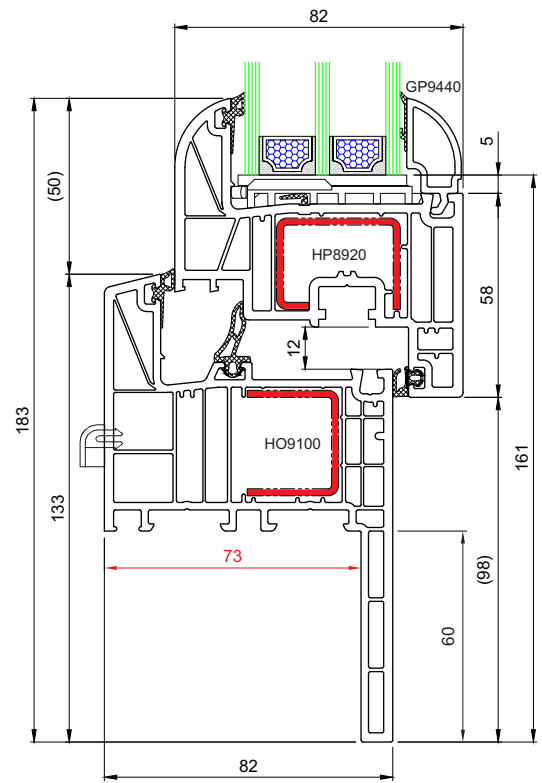
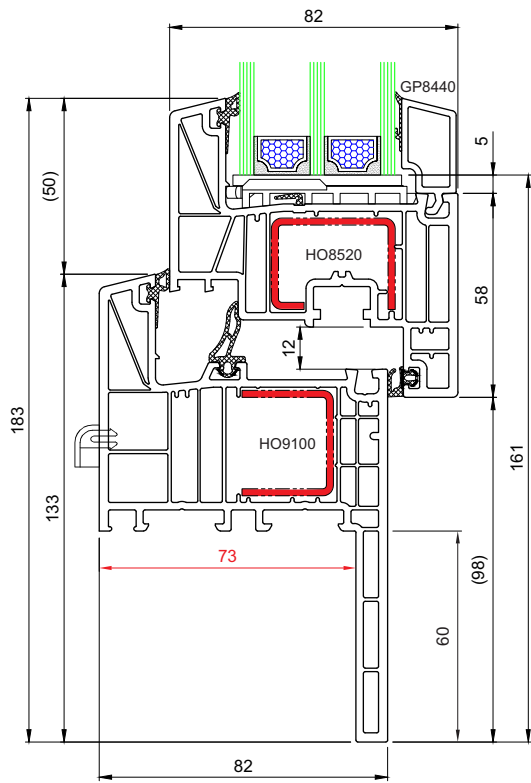
Rinforzi
2,5 mm

Roto
NT

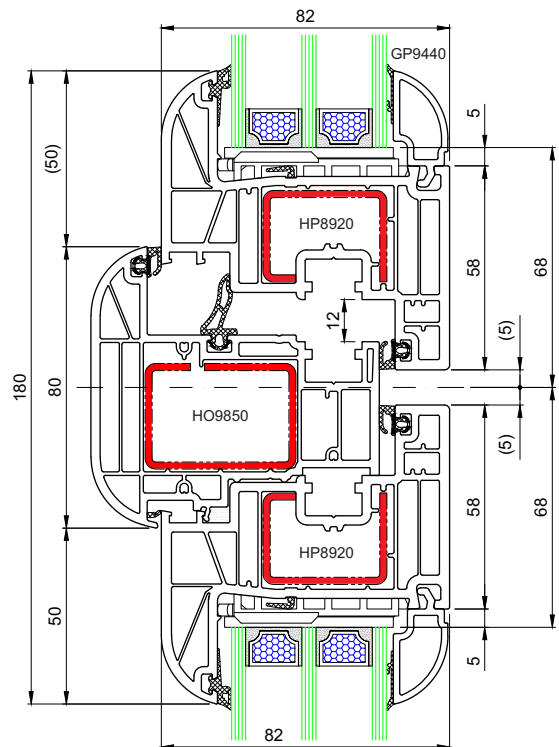
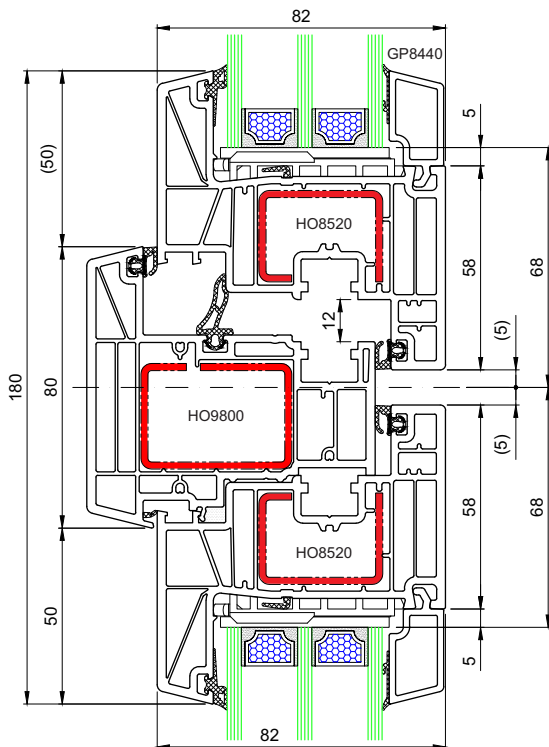
Vetro



Termica
80



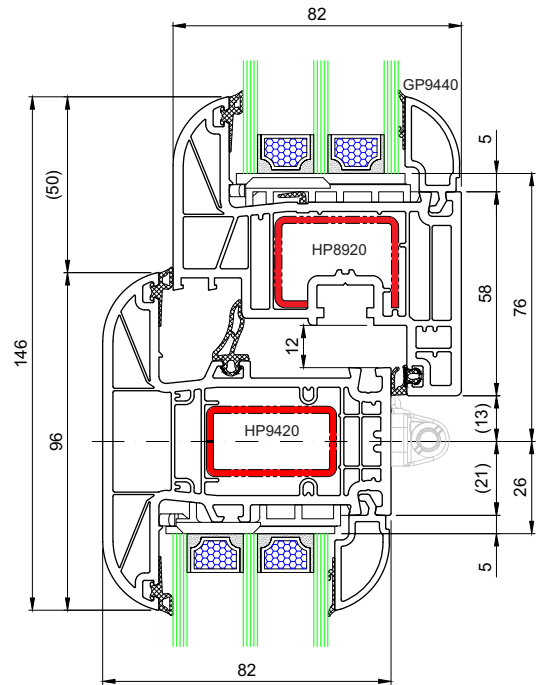
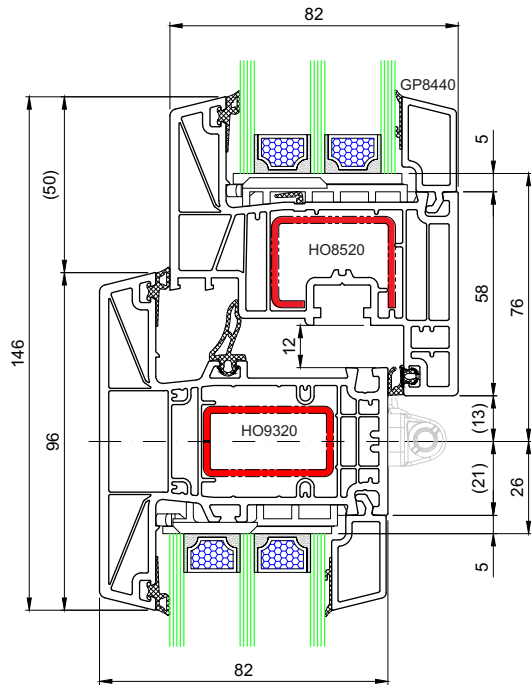
Telaio "Z60"



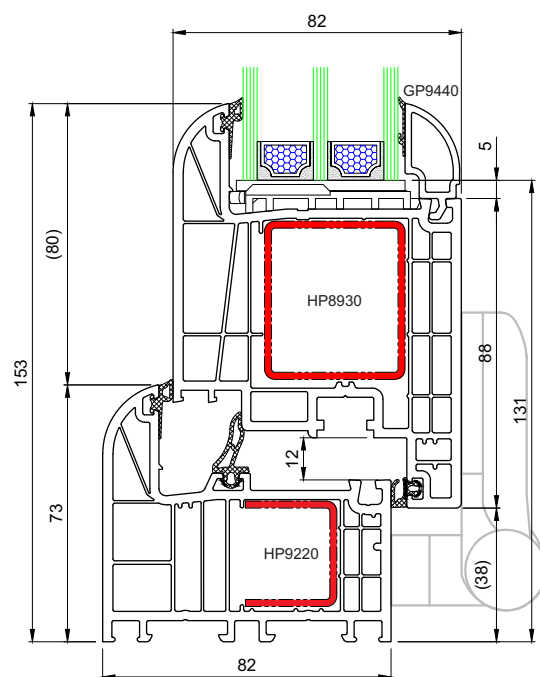
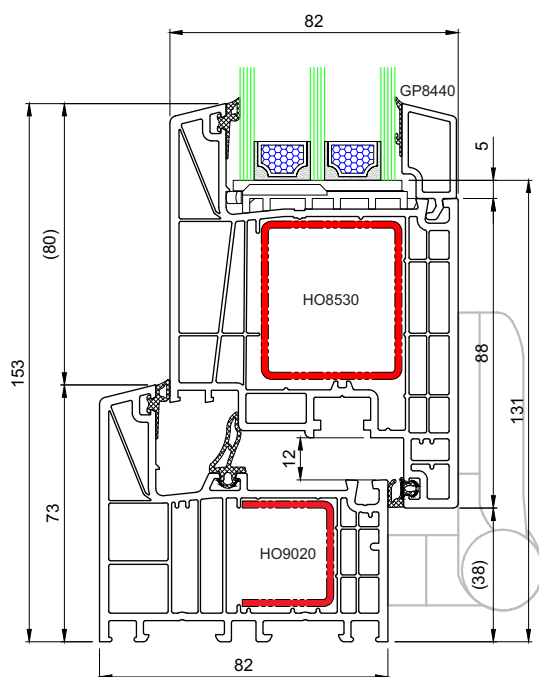
Nodo centrale

Profondità 82	Classe A	Camere 6	U _w 1.0	
Guarnizioni 3	Rinforzi 2,5 mm	Roto NT	Vetro 	

Termica
80



Nodo centrale con montante fisso



Telaio "L", portone pesante apertura interna

Profondità
82

Classe
A

Camere
6

U_w
1.0



Guarnizioni
3

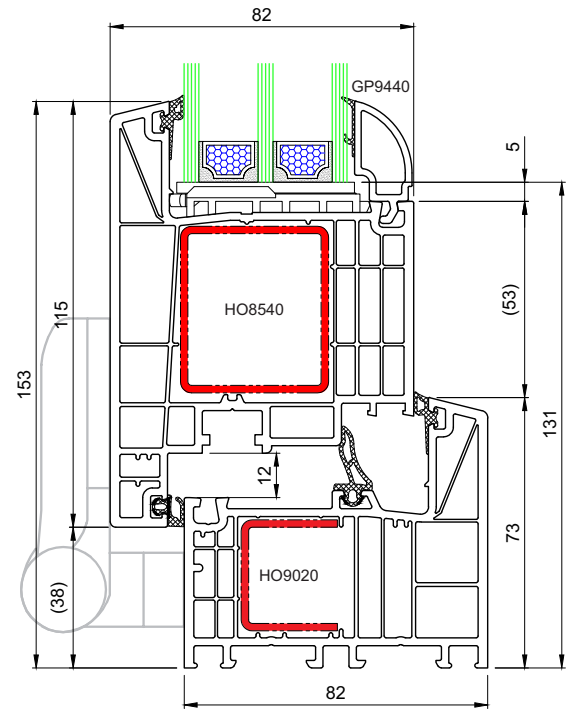
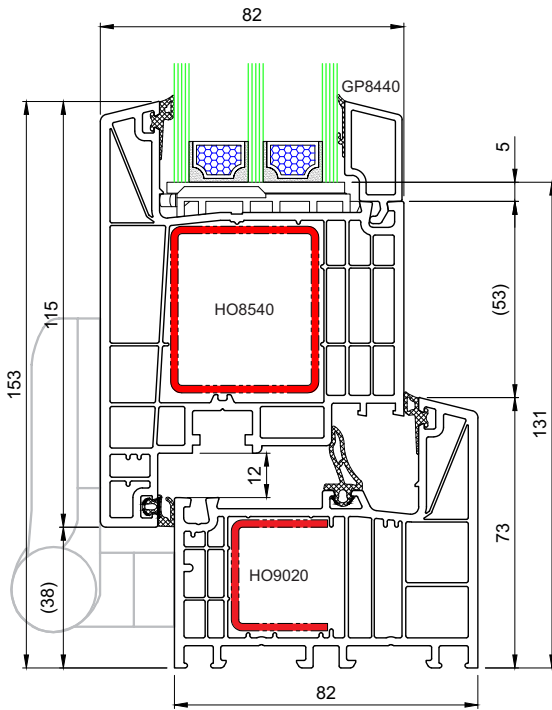
Rinforzi
2,5 mm

Roto
NT

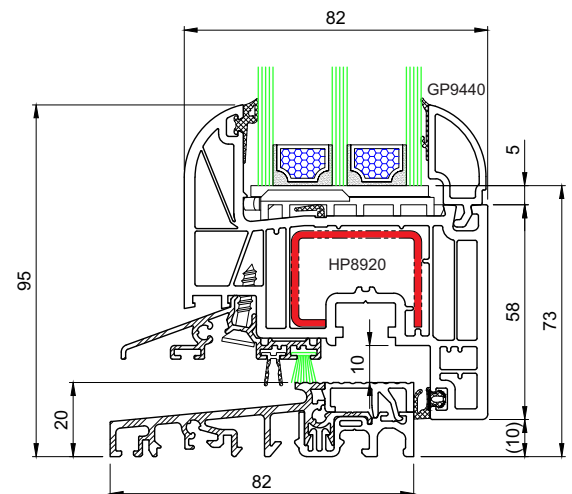
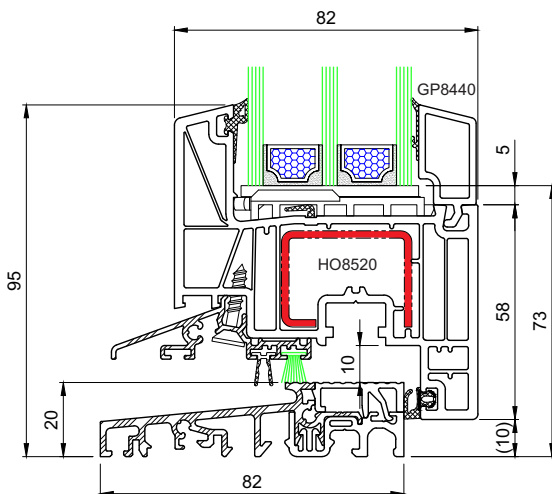
Vetro



Termica
80



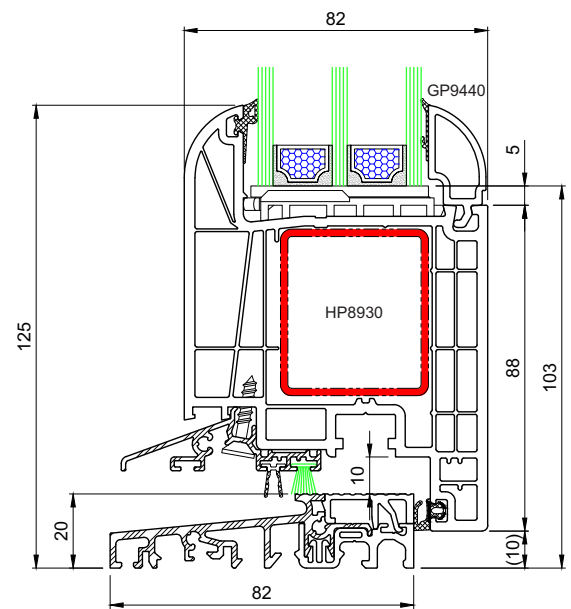
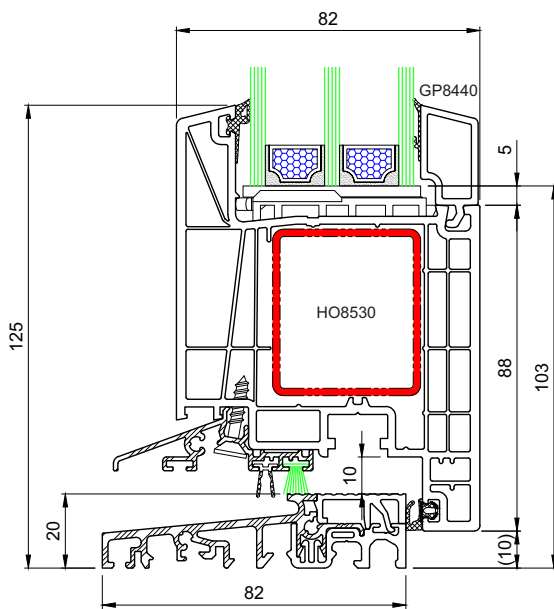
Telaio "L", Portone pesante apertura esterna



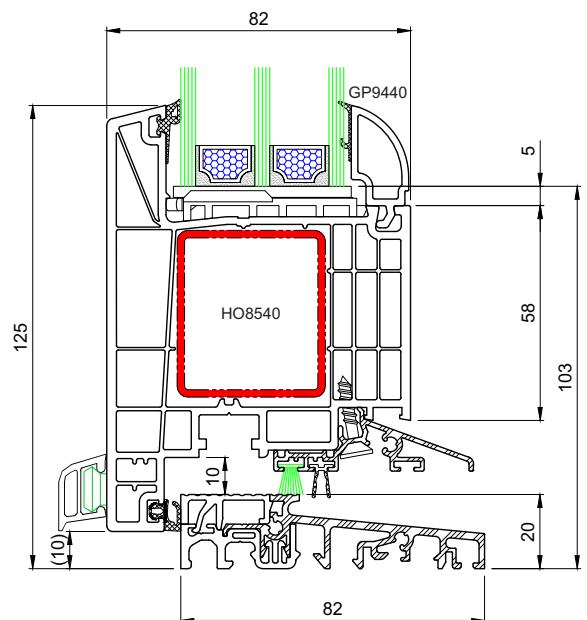
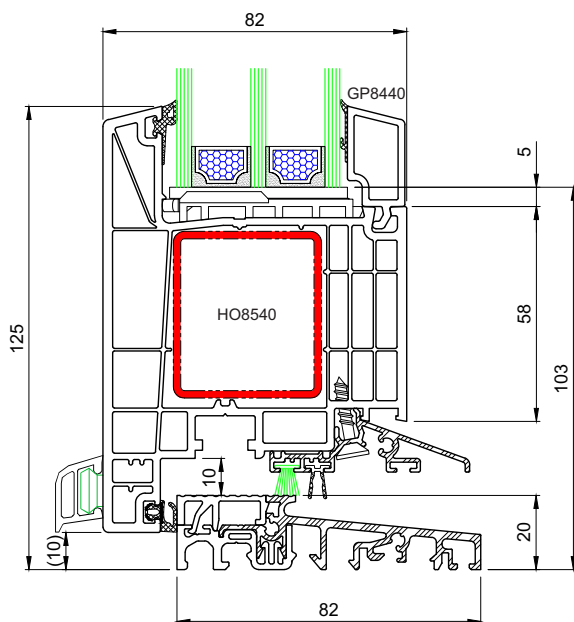
Portafinestra con soglia termica

Profondità 82	Classe A	Camere 6	U _w 1.0	
Guarnizioni 3	Rinforzi 2,5 mm	Roto NT	Vetro 	

Termica
80



Telaio "L", portone pesante apertura interna con soglia termica



Telaio "L", portone pesante apertura esterna con soglia termica

Profondità
82

Classe
A

Camere
6

U_w
1.0



Guarnizioni
3

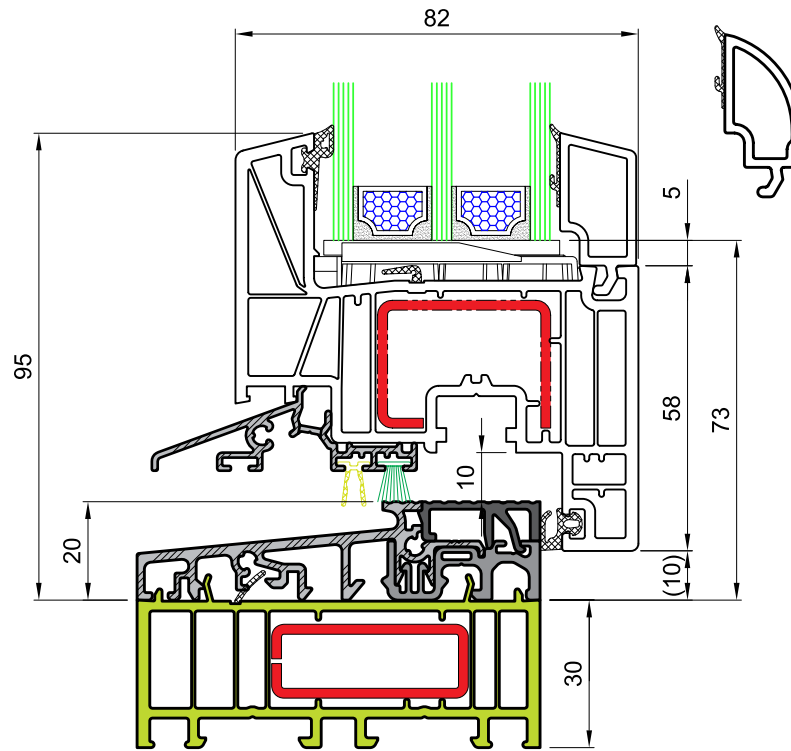
Rinforzi
2,5 mm

Roto
NT

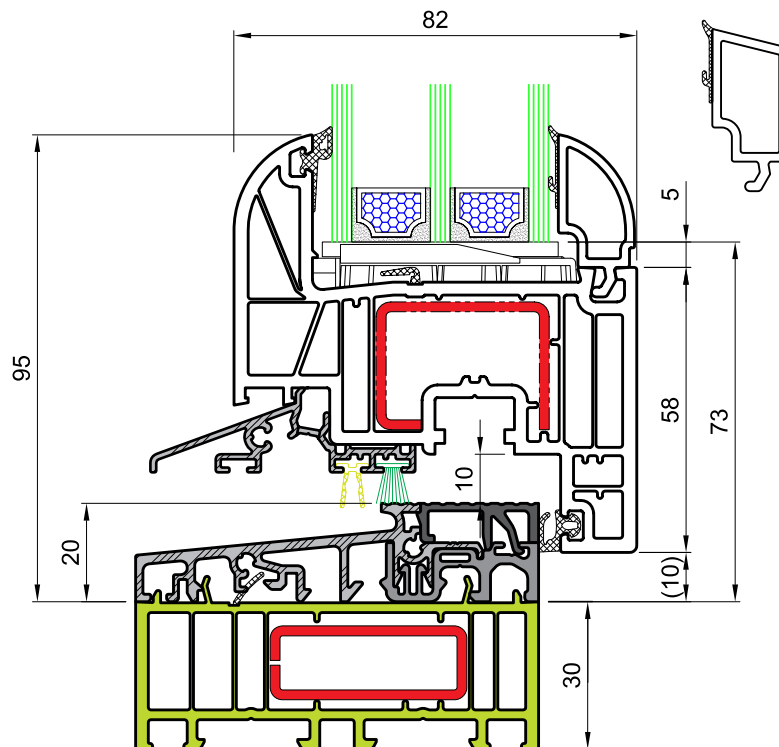
Vetro



Termica
80

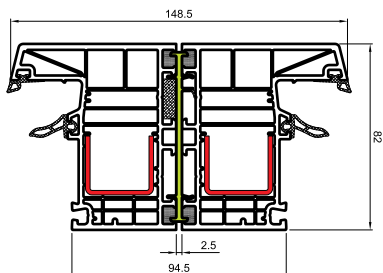


HO8520 + Telaio alluminio + NP8300

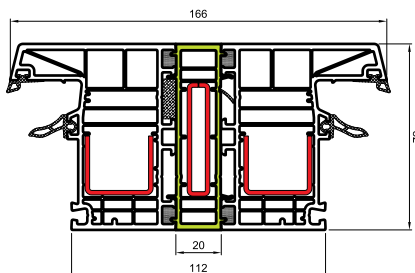


HP8920 + Telaio alluminio + NP8300

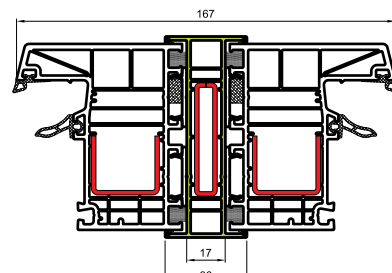
Angolari di giunzione Allargatori



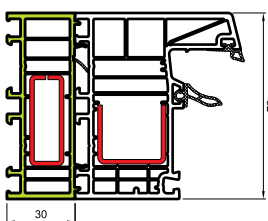
NP8110



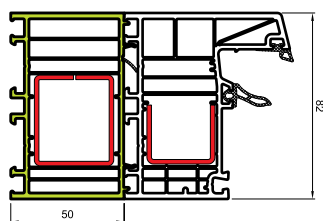
NP8120



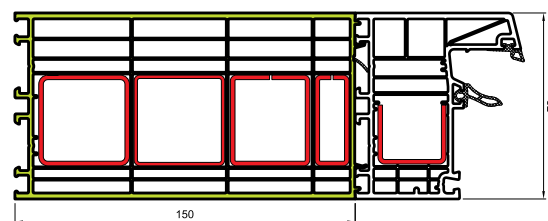
NP8170



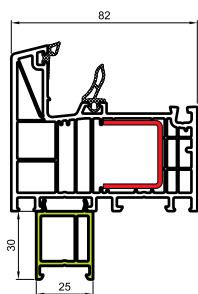
NP8300



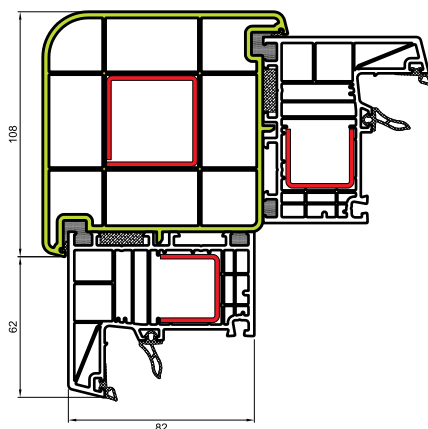
NP8500



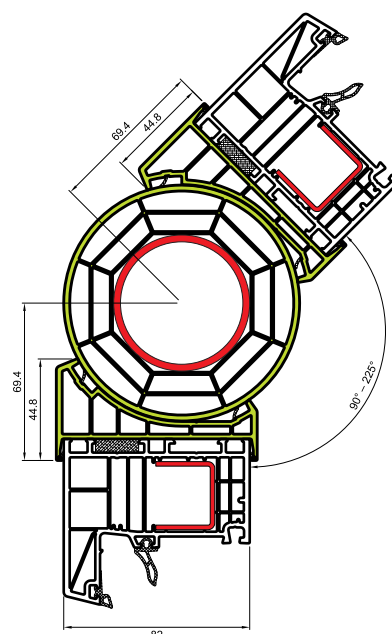
NP8700



NP1310

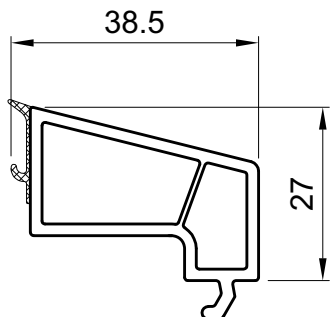


NP0100

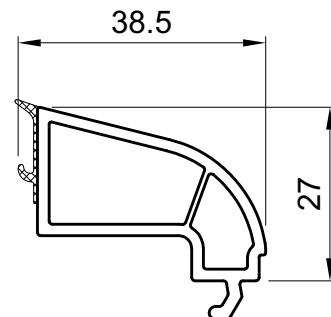


NP8160

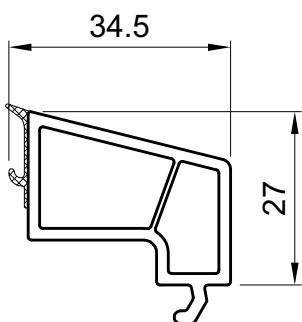
Fermavetro Serie 80



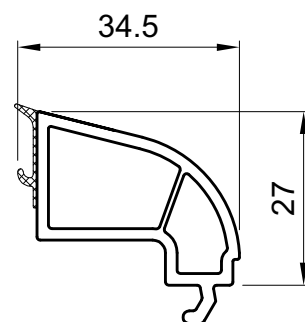
Fermavetro **GP8240**
Vetratura (mm) cca 23-25



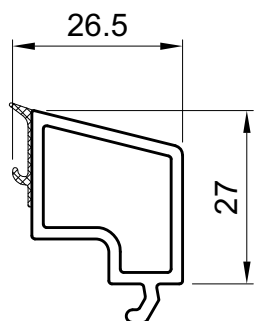
Fermavetro **GP9240**
Vetratura (mm) cca 23-25



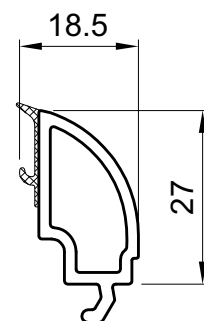
Fermavetro **GP8280**
Vetratura (mm) cca 27-29



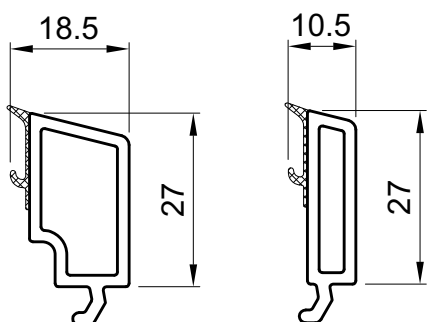
Fermavetro **GP9280**
Vetratura (mm) cca 27-29



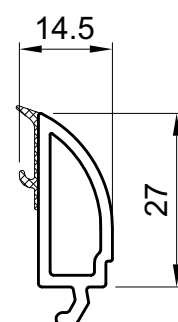
Fermavetro **GP8360**
Vetratura (mm) cca 35-37



Fermavetro **GP9440**
Vetratura (mm) cca 43-45

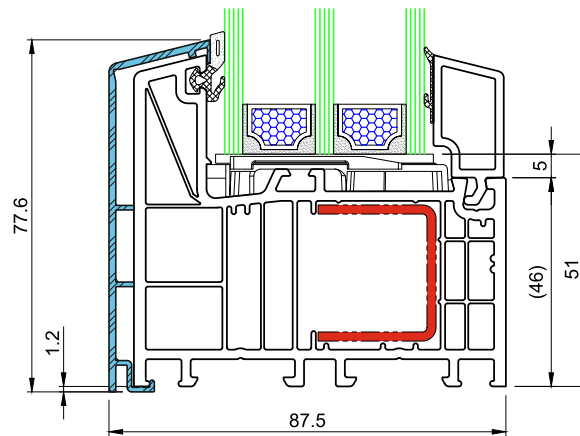


Fermavetro **GP8440** **GP8520**
Vetratura (mm) cca 43-45 cca 52

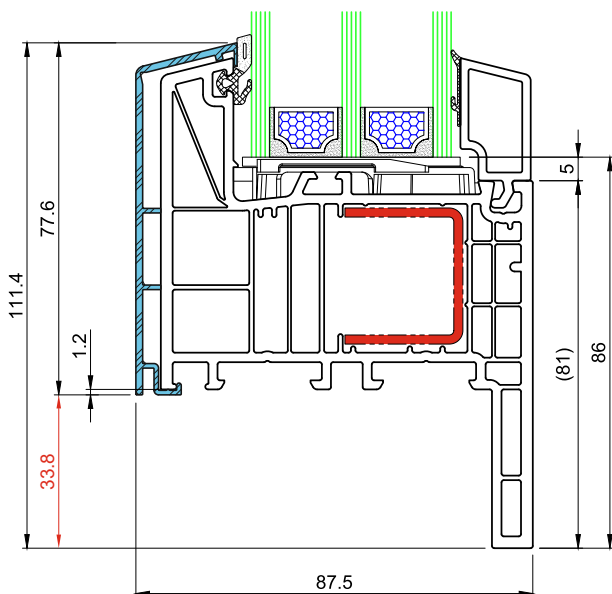


Fermavetro **GP9480**
Vetratura (mm) cca 43-45

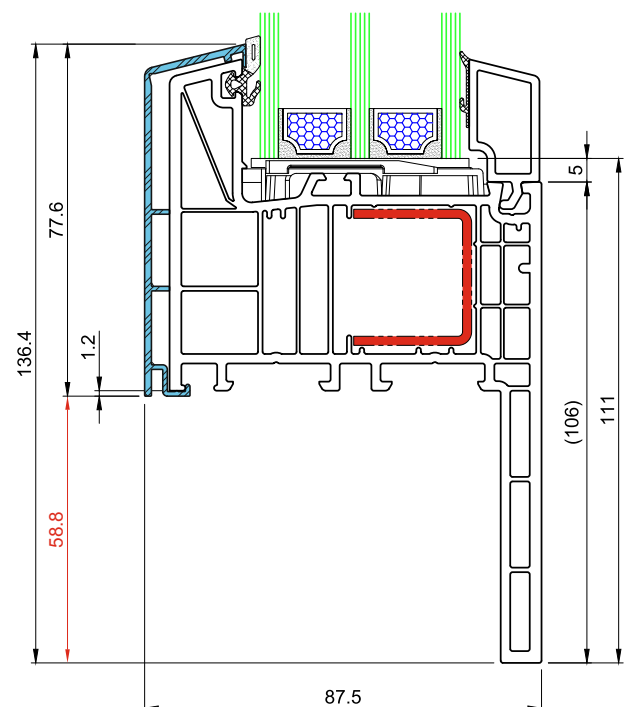
AL



Telaio HO9020 + VA9022

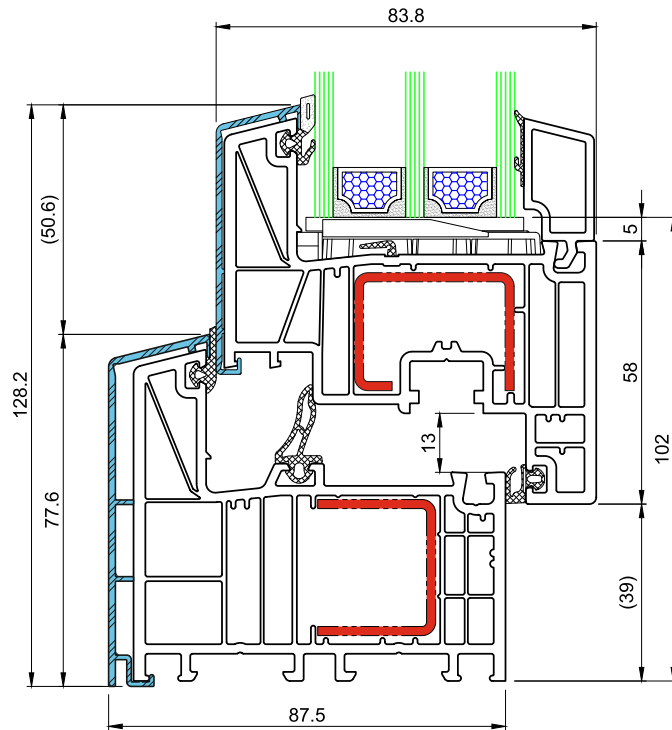


Telaio HO9110 + VA9022

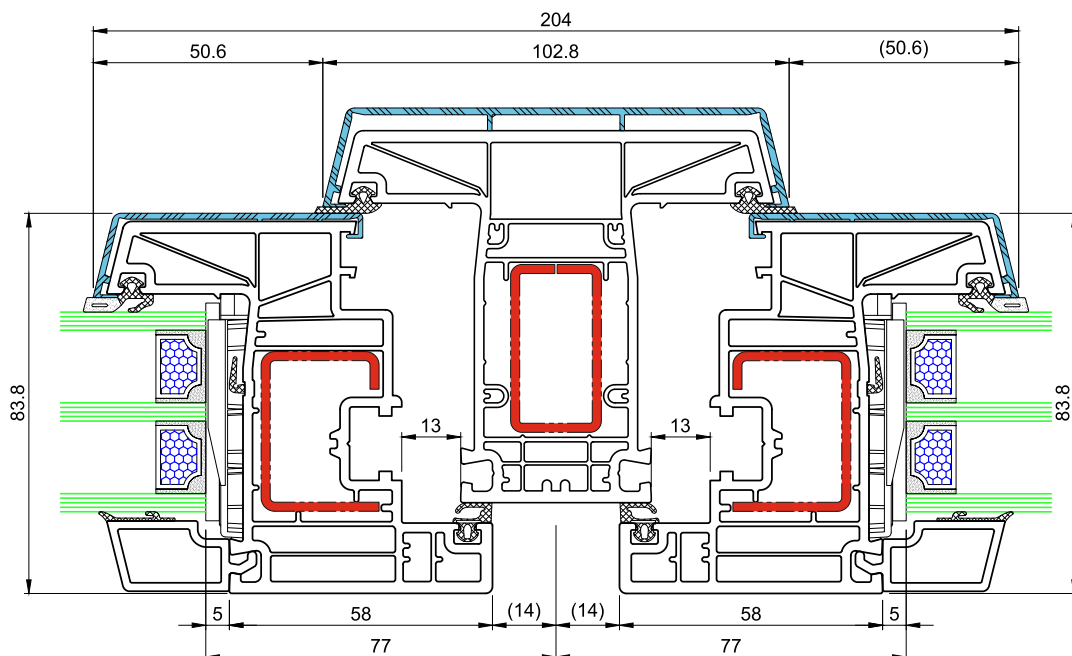


Telaio HO9100 + VA9022

AL

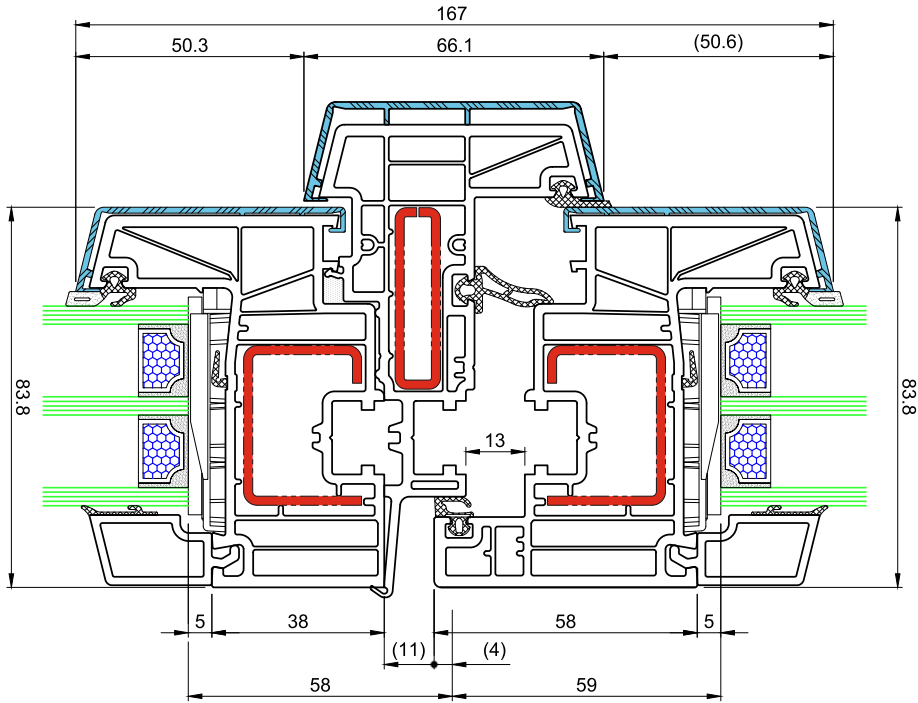


Telaio HO9020 + VA9022 + Anta HO8520 + VA8523

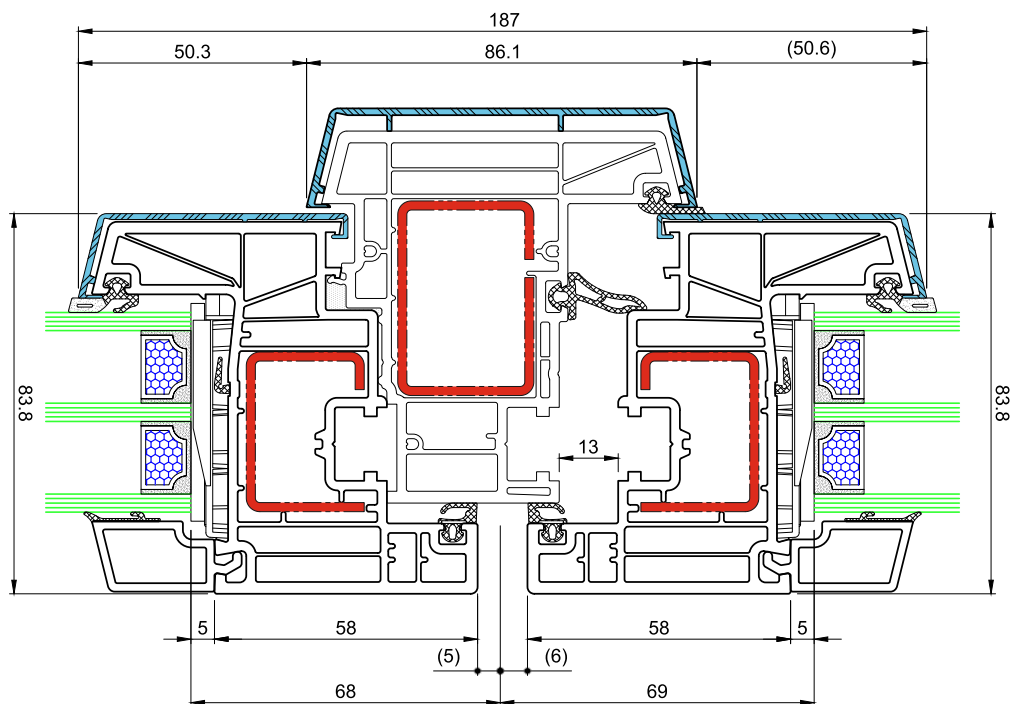


Montante fisso HO9320 + VA9322 + Anta HO8520 + VA8523

AL

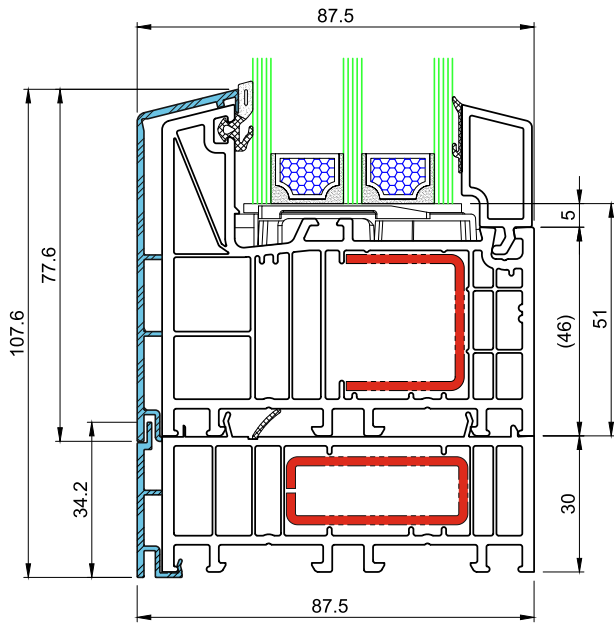


Montante mobile HO9814 + VA9812 + Anta HO8520 + VA8523

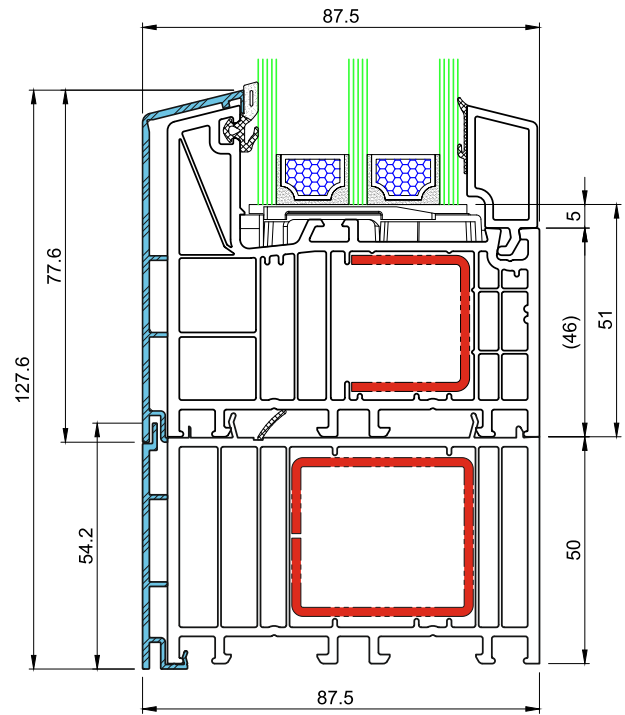


Montante mobile HO9804 + VA9802 + Anta HO8520 + VA8523

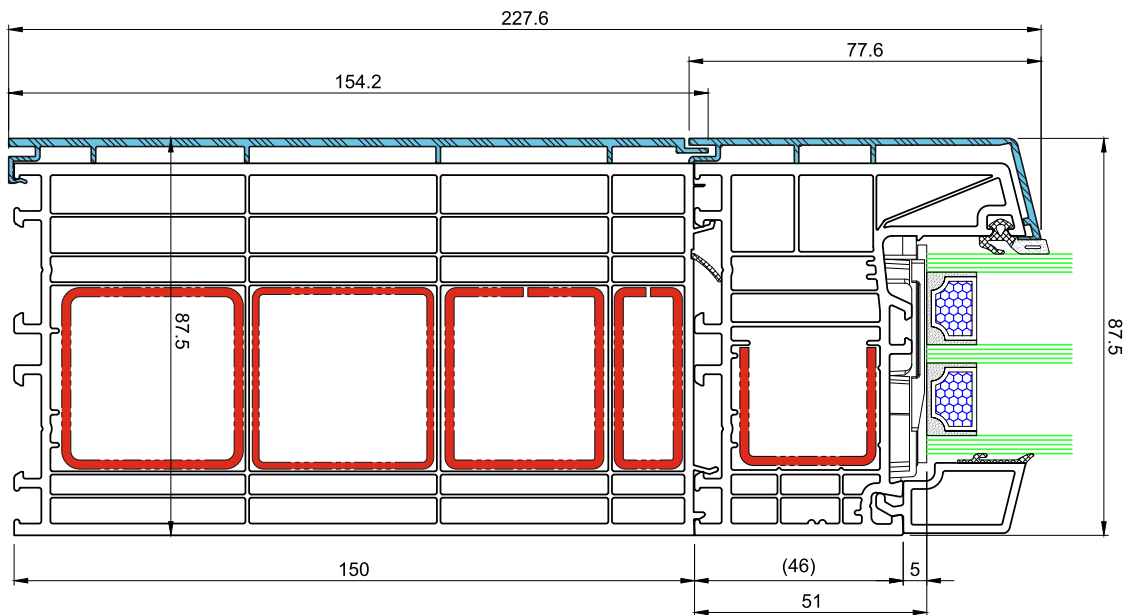
AL



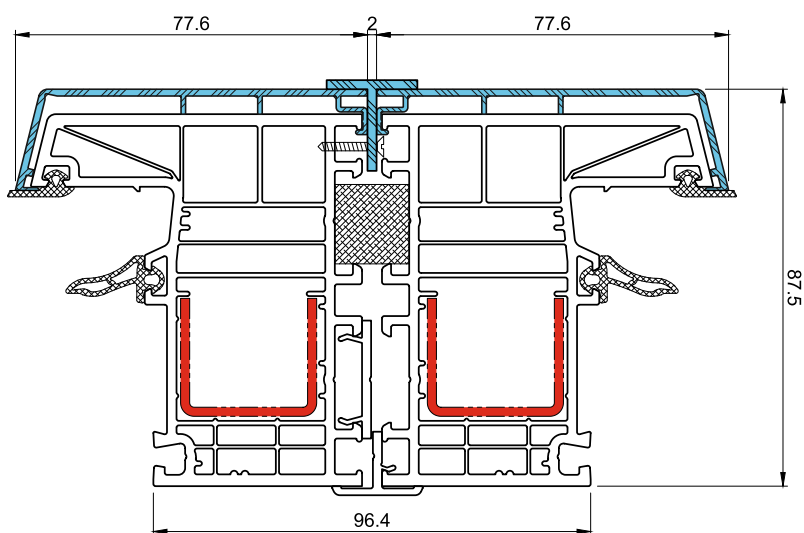
HO9020+VA9022+NP8300+VA8303



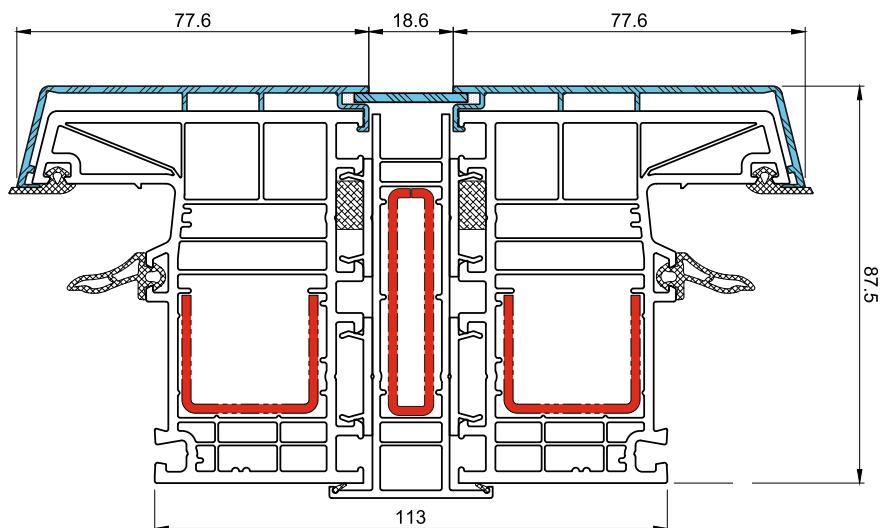
HO9020+VA9022+NP8500+VA8503



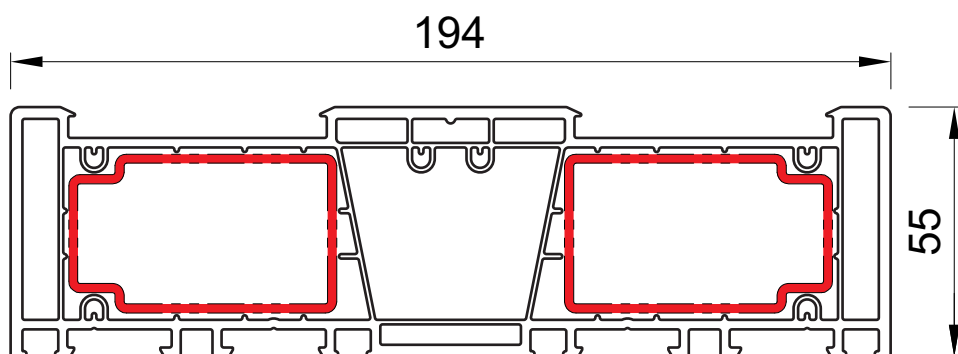
Telaio HO9020 + VA9022 + NP8700 + VA8703



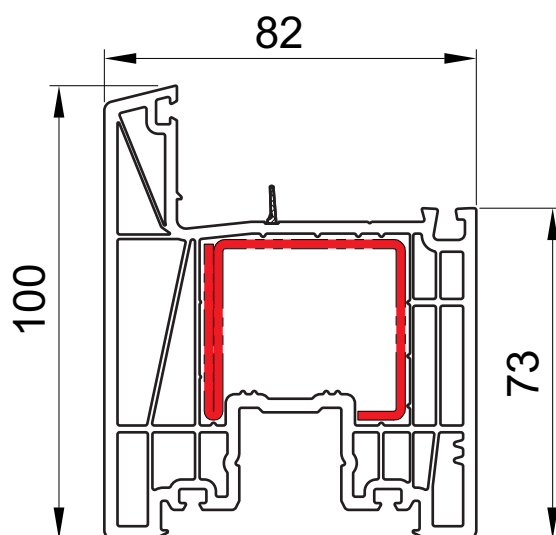
Telaio HO9020 + VA9022 + NP0190 + VA9410



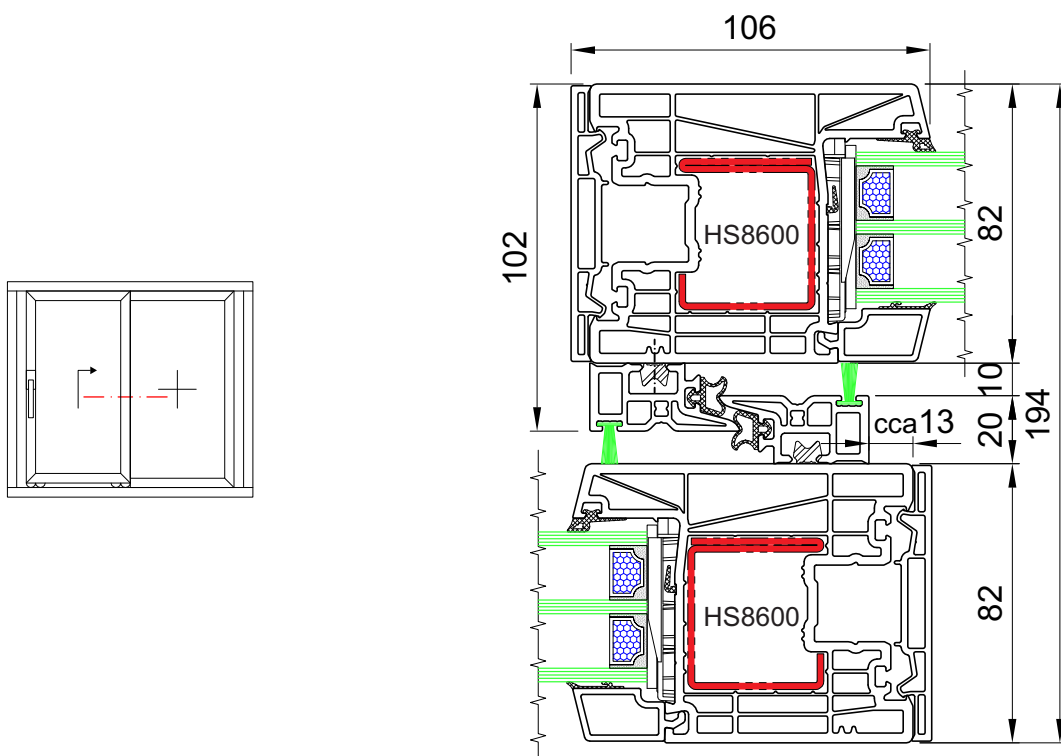
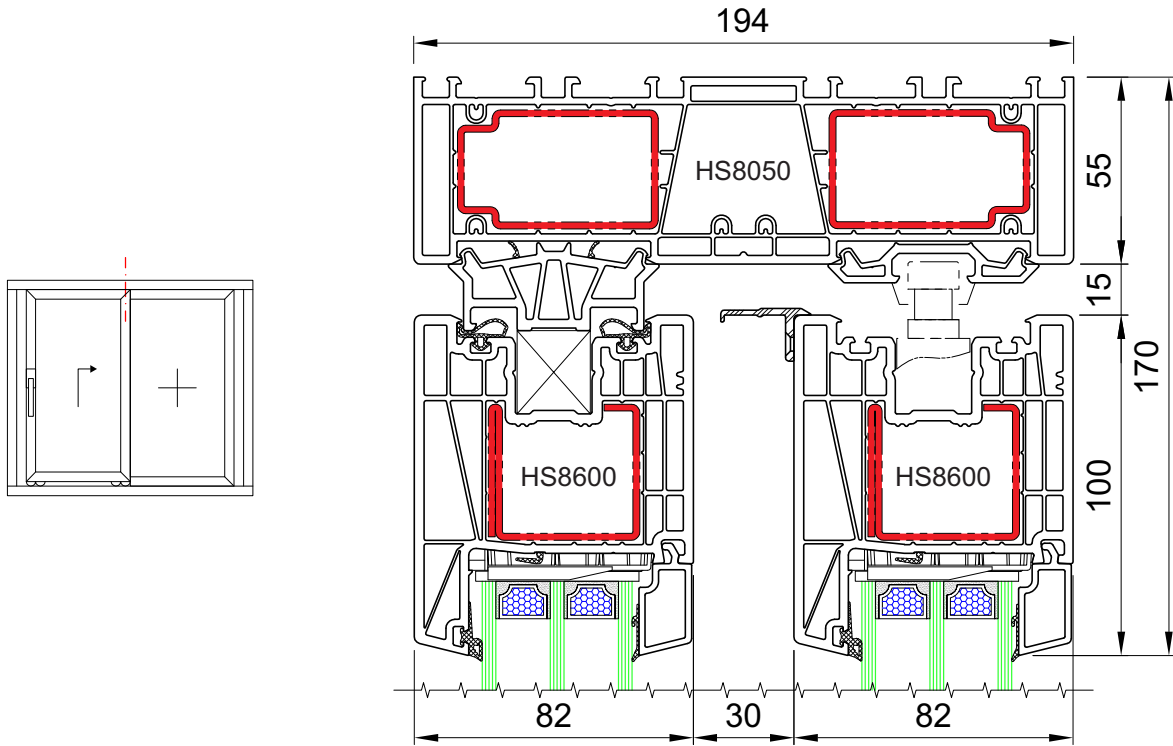
Telaio HO9020 + VA9022 + NP8170 + VA9400

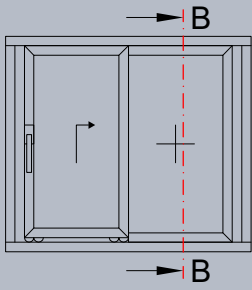


Telaio HS8050



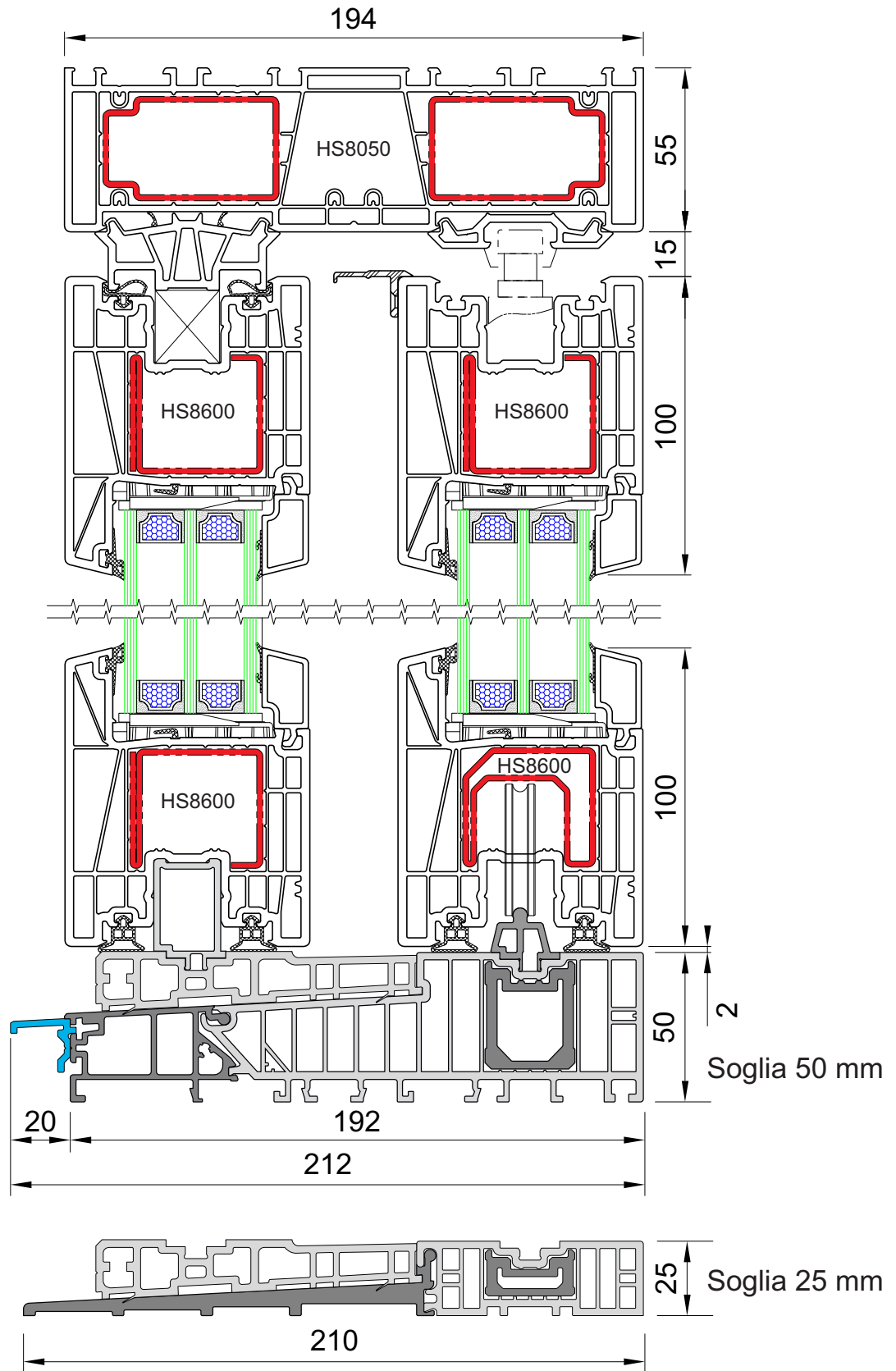
Anta HS8600



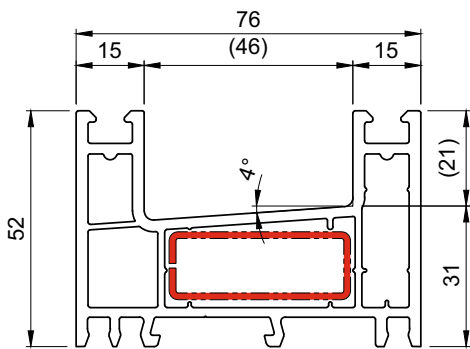


Termica

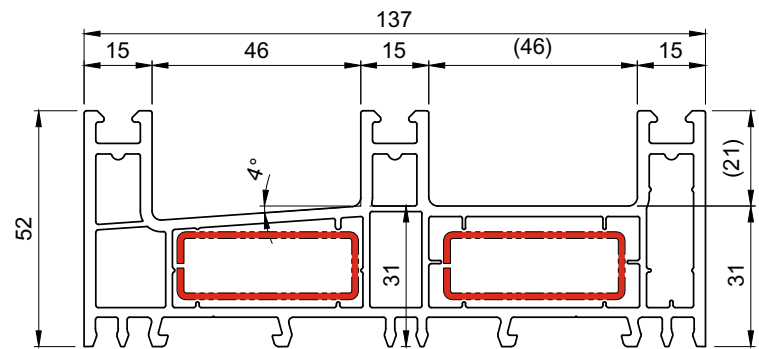
HST



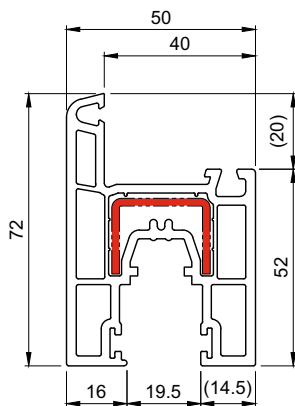
Sezione verticale



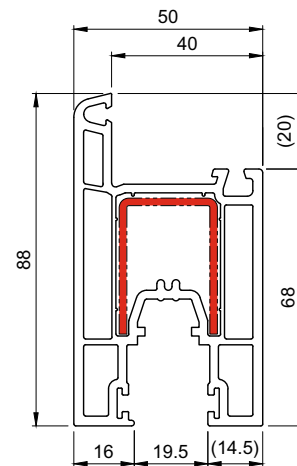
Telaio 600128



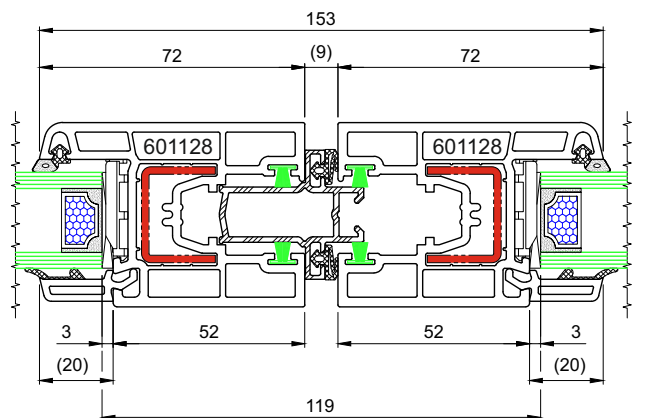
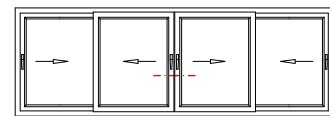
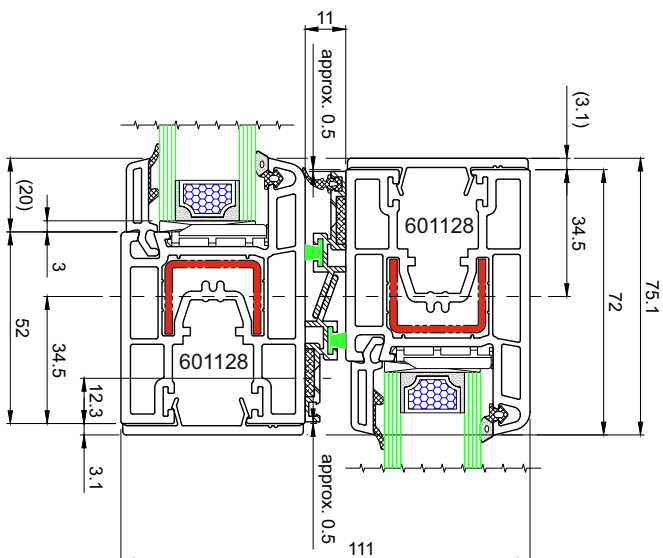
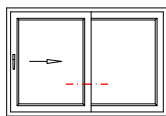
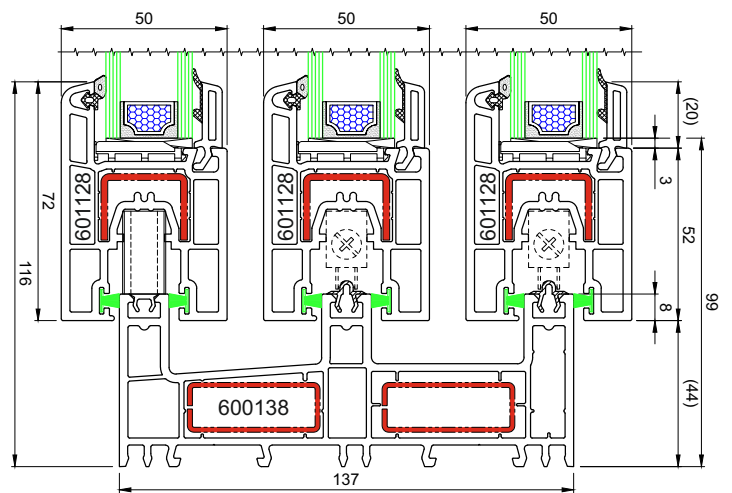
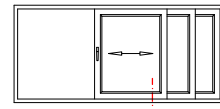
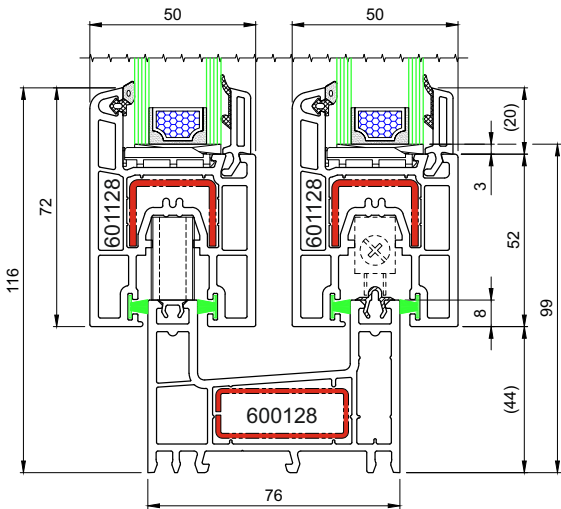
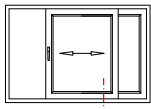
Telaio 600138

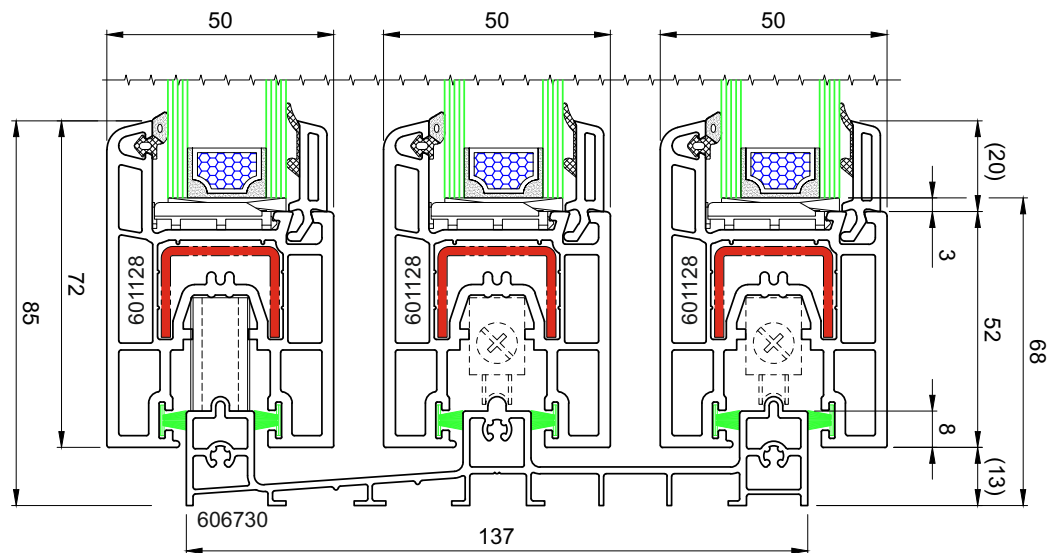
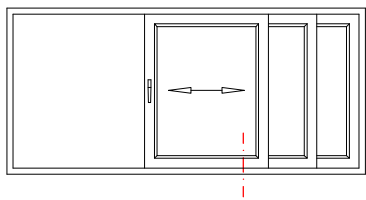
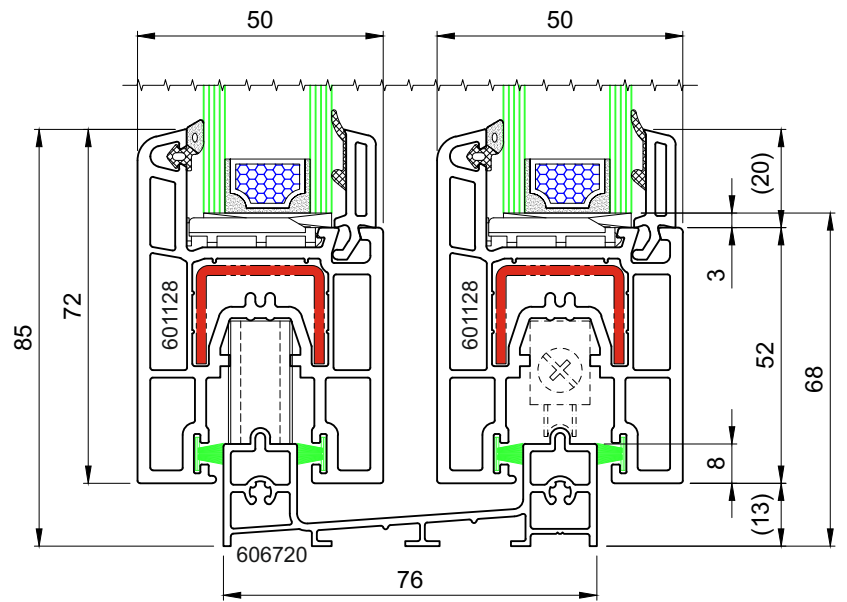
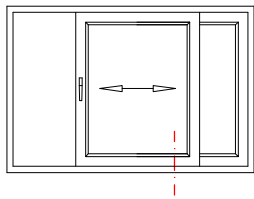


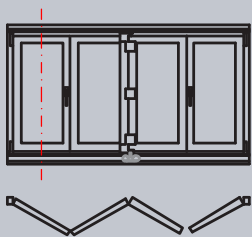
Anta 601128



Anta 601138





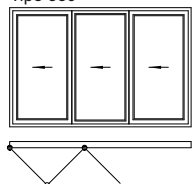


Apertura fisarmonica

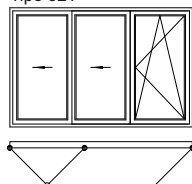
Termica

KF

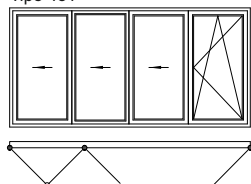
Tipo 330



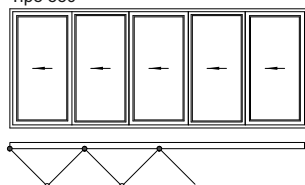
Tipo 321



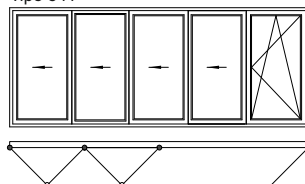
Tipo 431



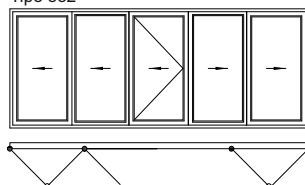
Tipo 550



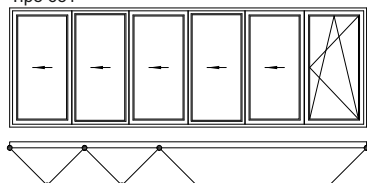
Tipo 541



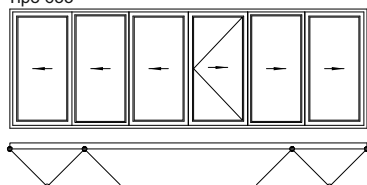
Tipo 532



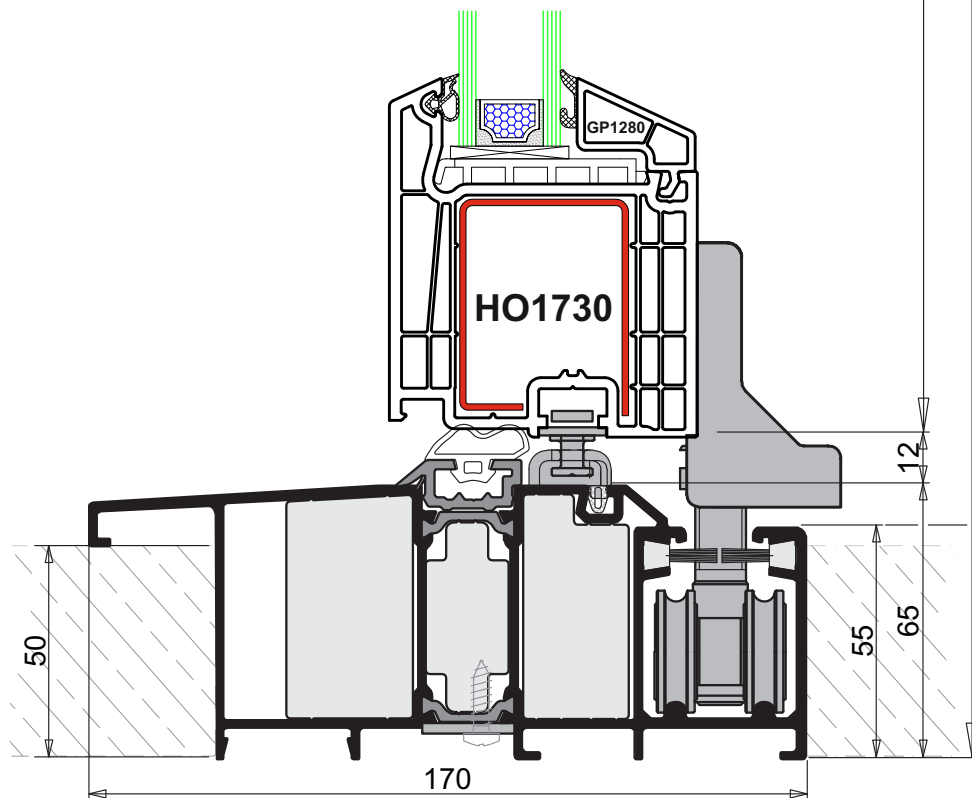
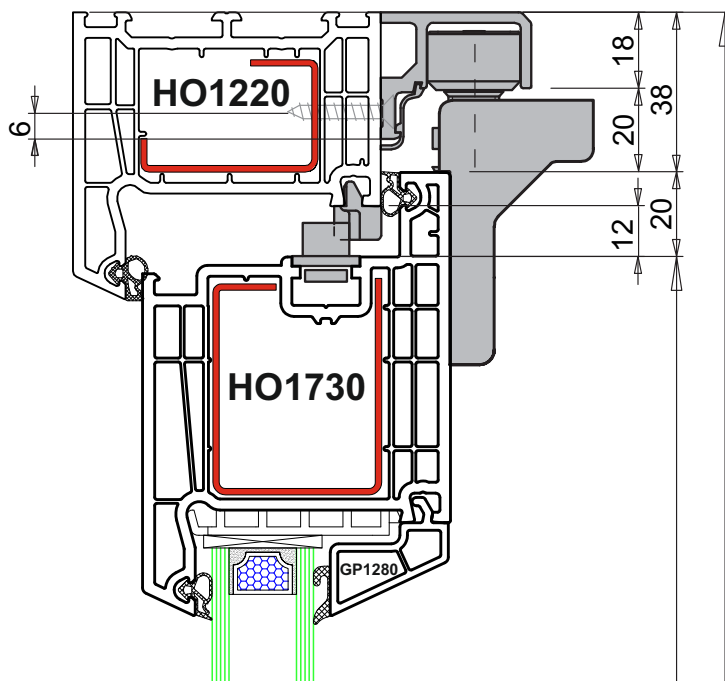
Tipo 651



Tipo 633

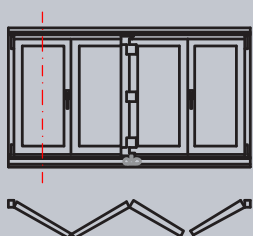


Larghezza massima per anta 900 mm

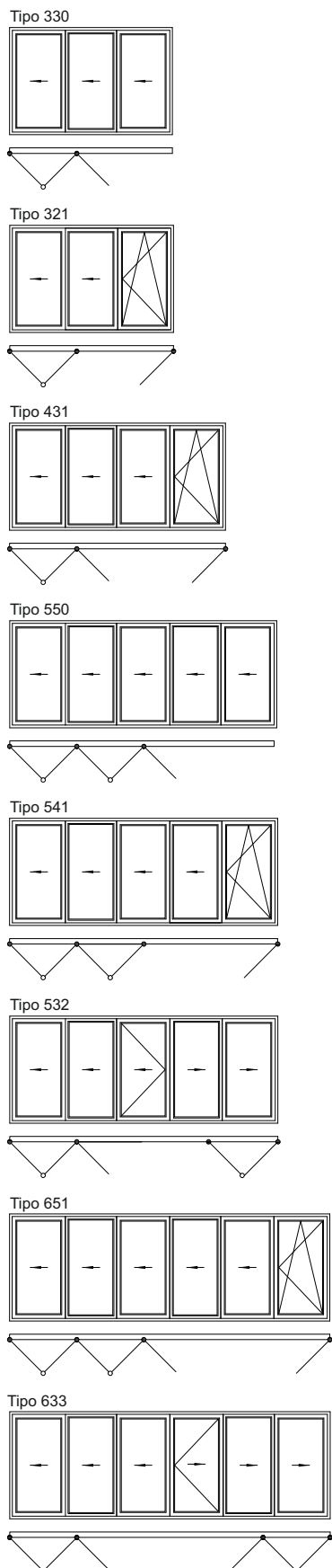


Soglia incassata a pavimento

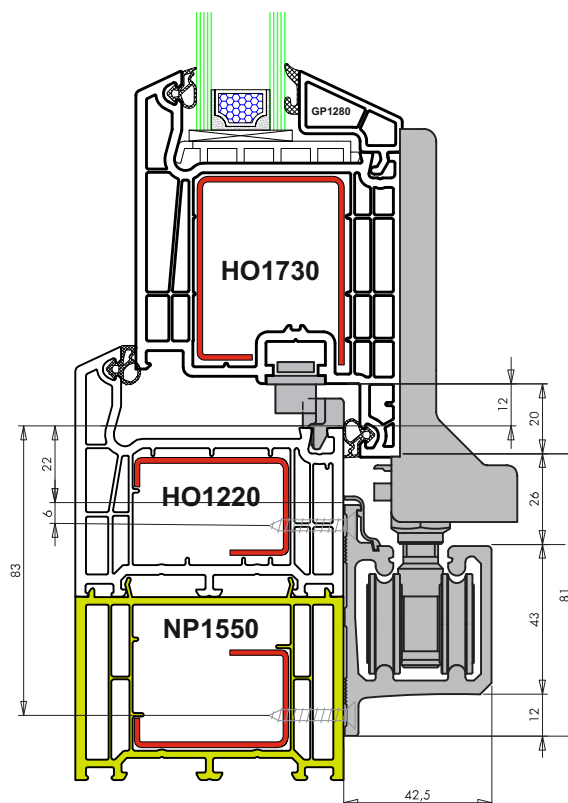
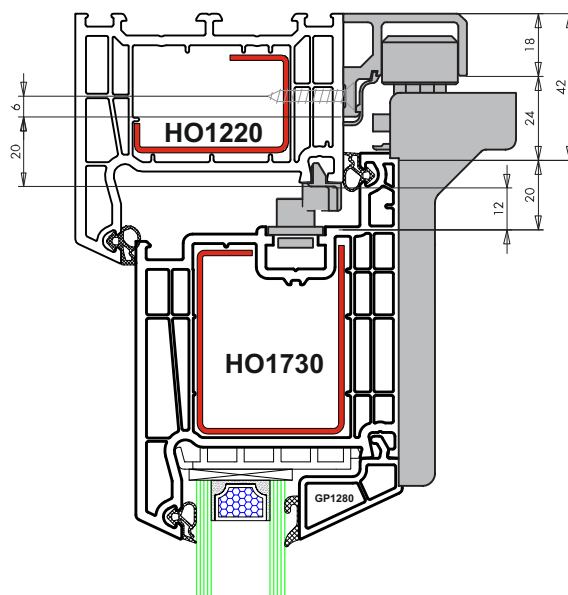
*foto puramente illustrative



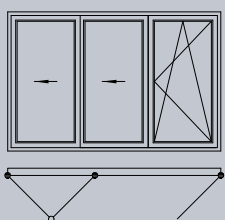
Apertura fisarmonica con allargatori



Larghezza massima per anta 900 mm



Soglia con allargatore per telaio a L



Apertura fisarmonica

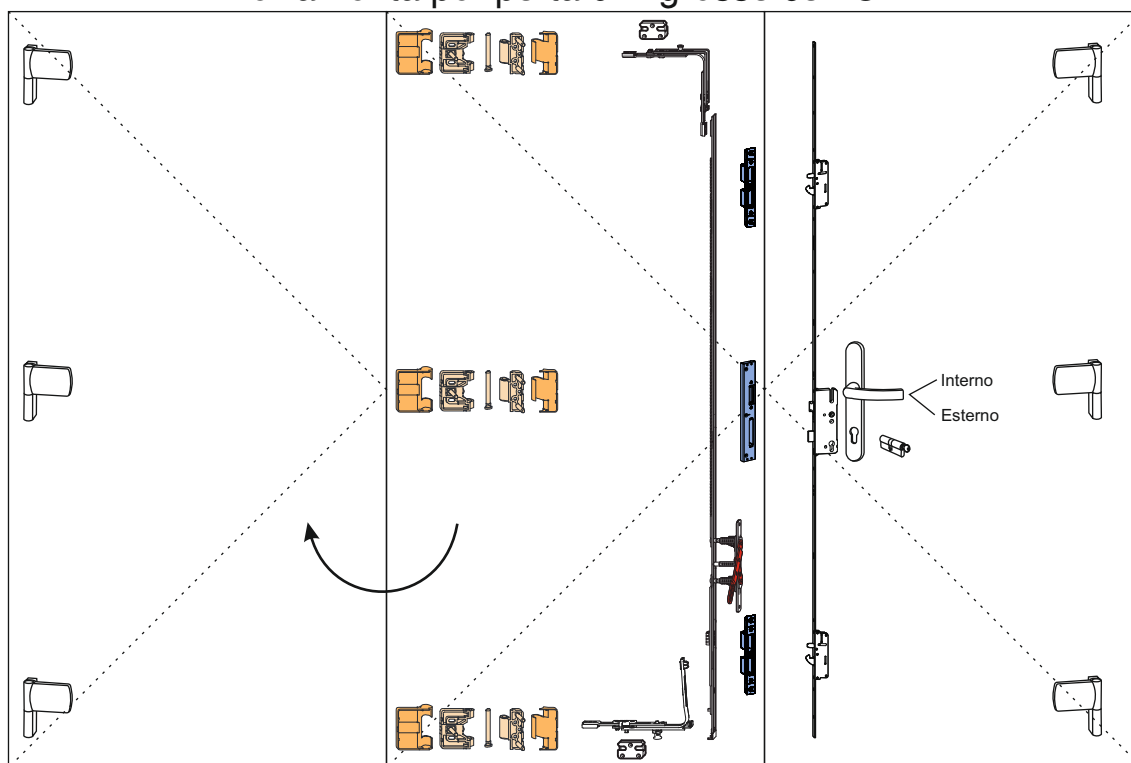
Termica

KF

Nota:
I componenti della ferramenta possono cambiare in funzione alle dimensioni del serramento.

Larghezza massima per anta 900 mm

Ferramenta per porta di ingresso con SZ2

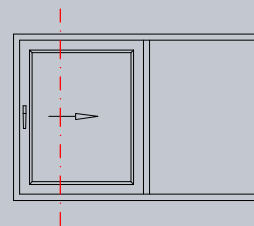


Ferramenta per portafinestra con PZ35

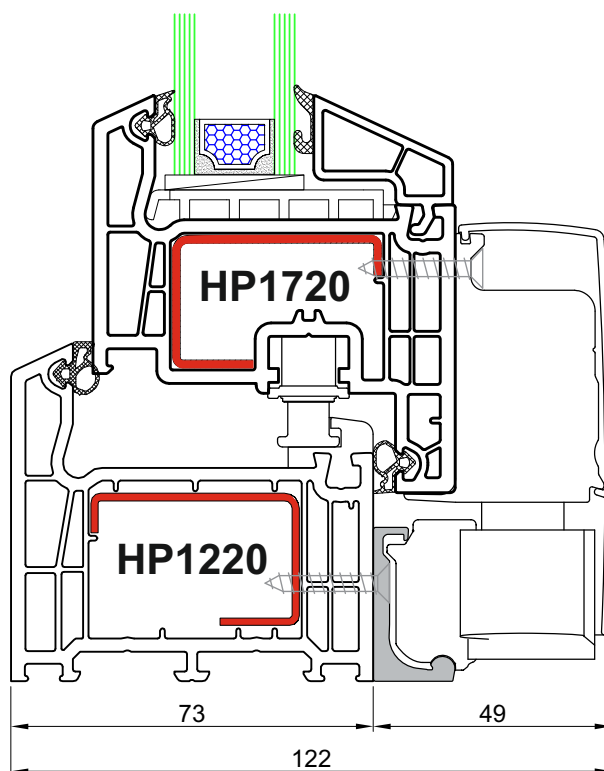
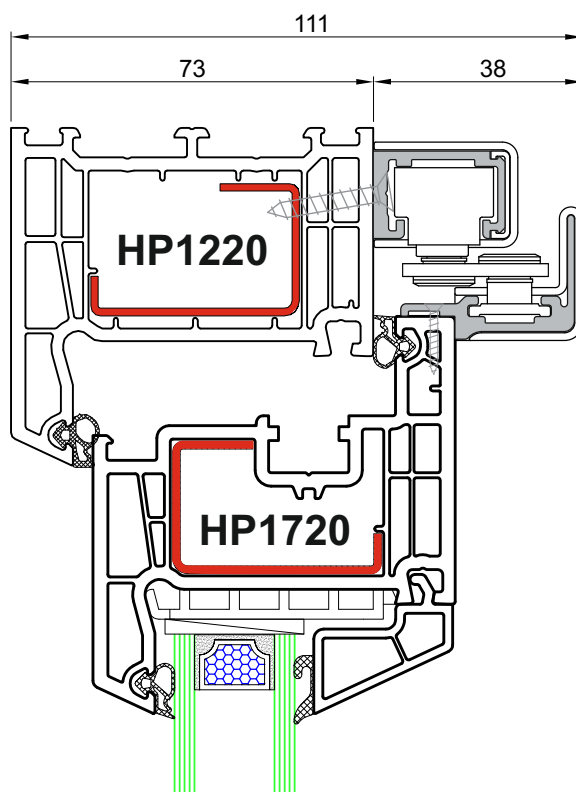


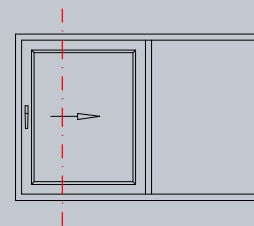
*foto puramente illustrative

NB. Disponibile anche con portafinestra standard con maniglia interna

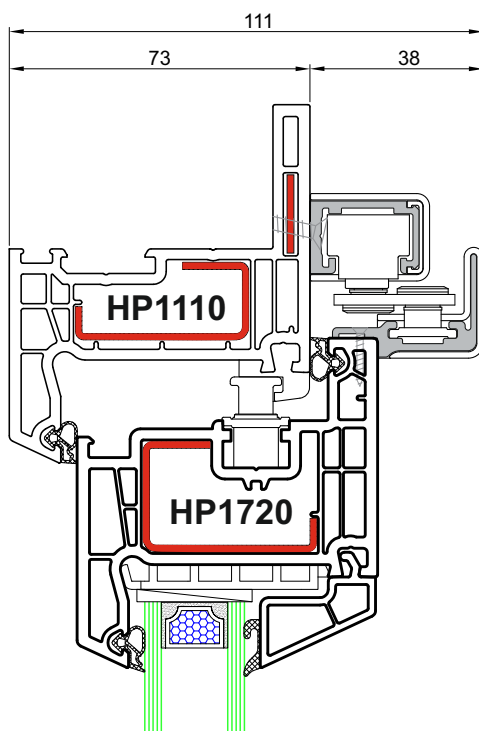


Scorrevole traslante, telaio L





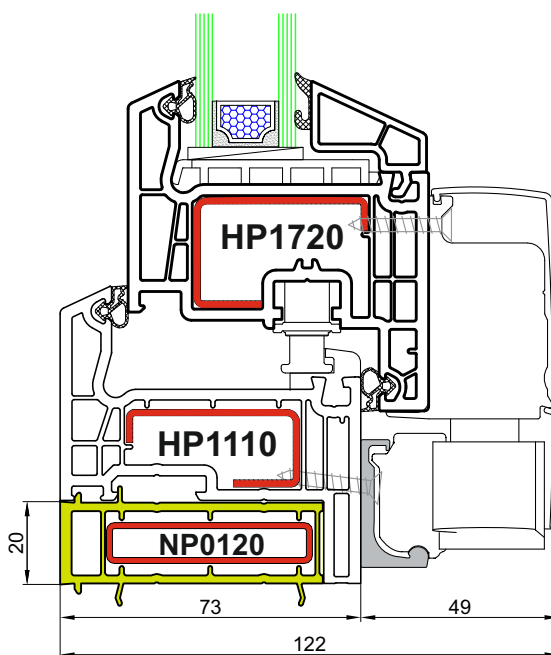
Scorrevole traslante, telaio Z



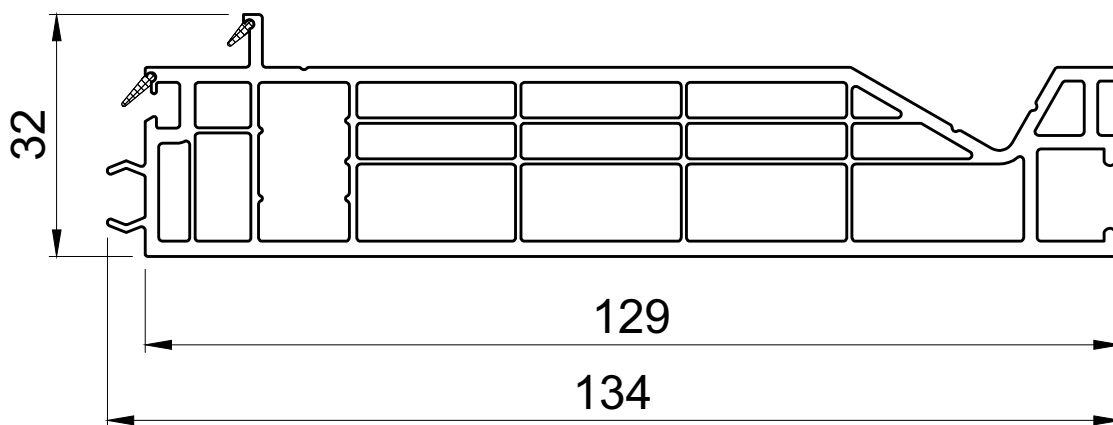
Attenzione: in caso di rifilo aletta sul lato inferiore, il limite massimo di rifilo e' fino a 20mm.

Tale misura serve per posizionare la ferramenta che altrimenti non avrebbe lo spazio necessario per essere montata.

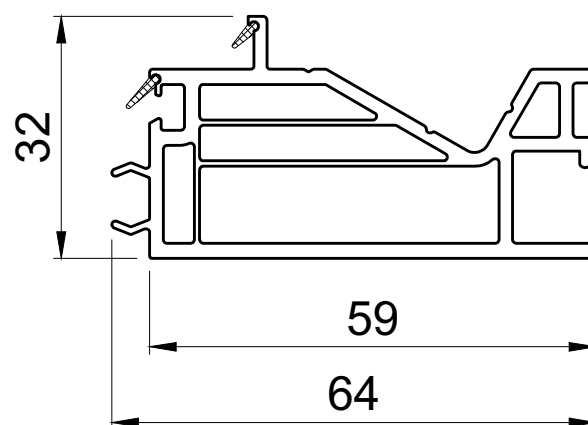
Viene sempre inserito un profilo a compensazione (NP0120) per riportare in piano lo scorrevole (vedi disegno).



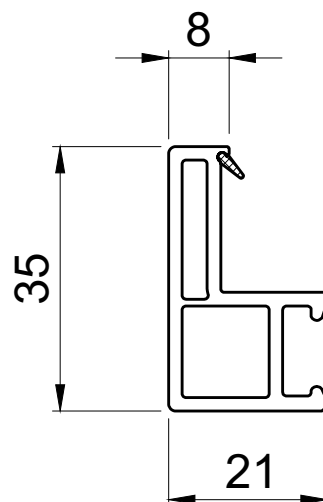
Cassonetti



550 800

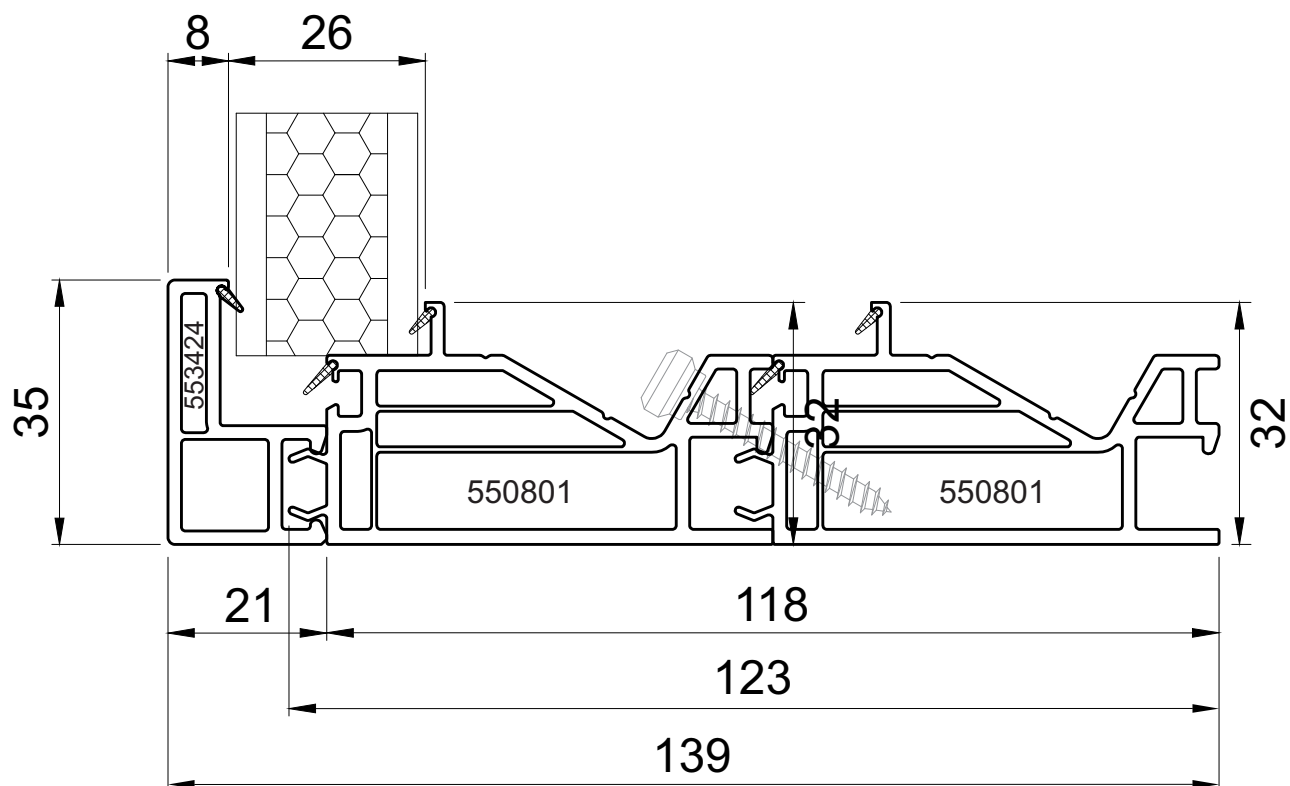
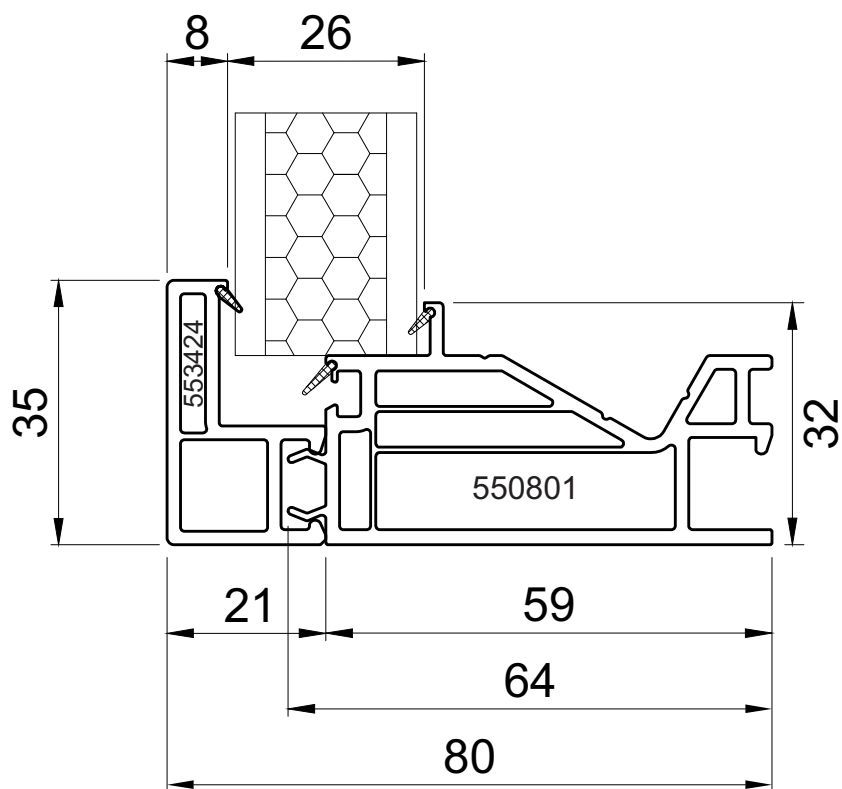


550 801

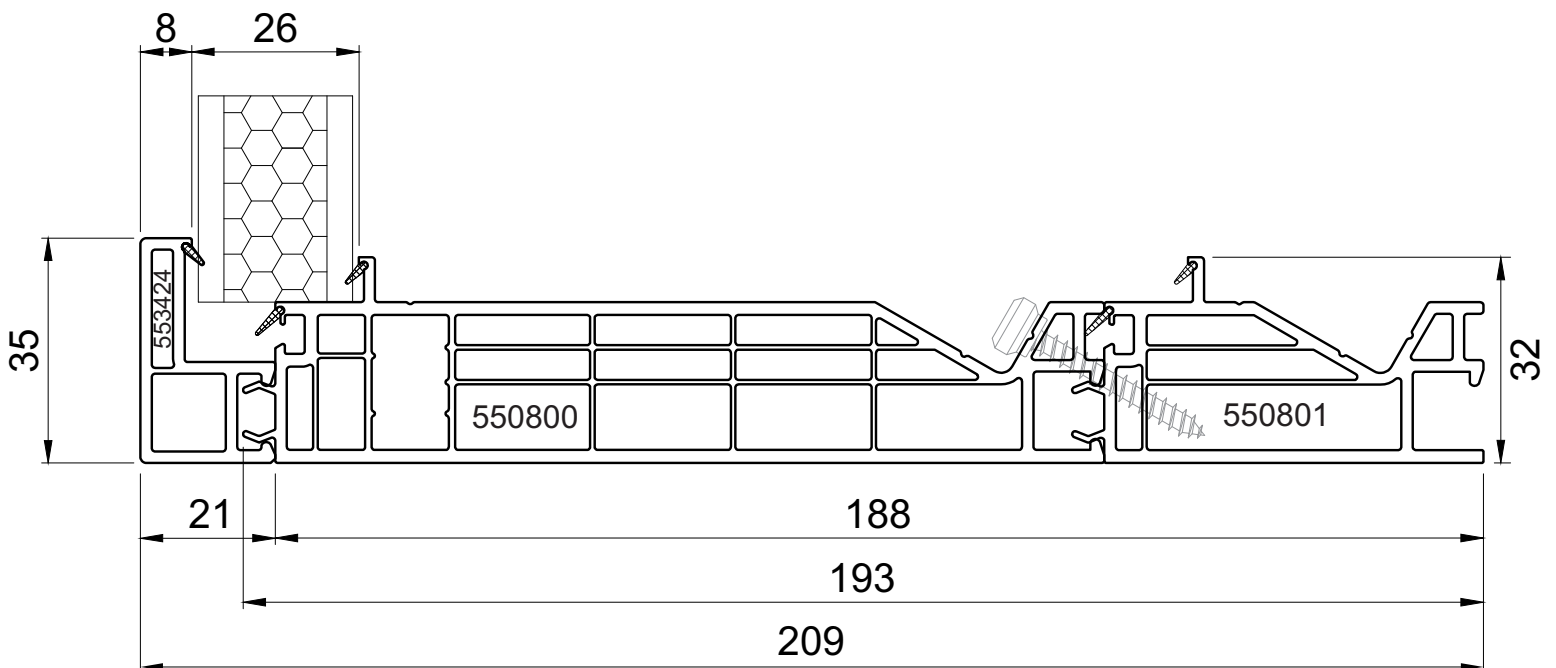
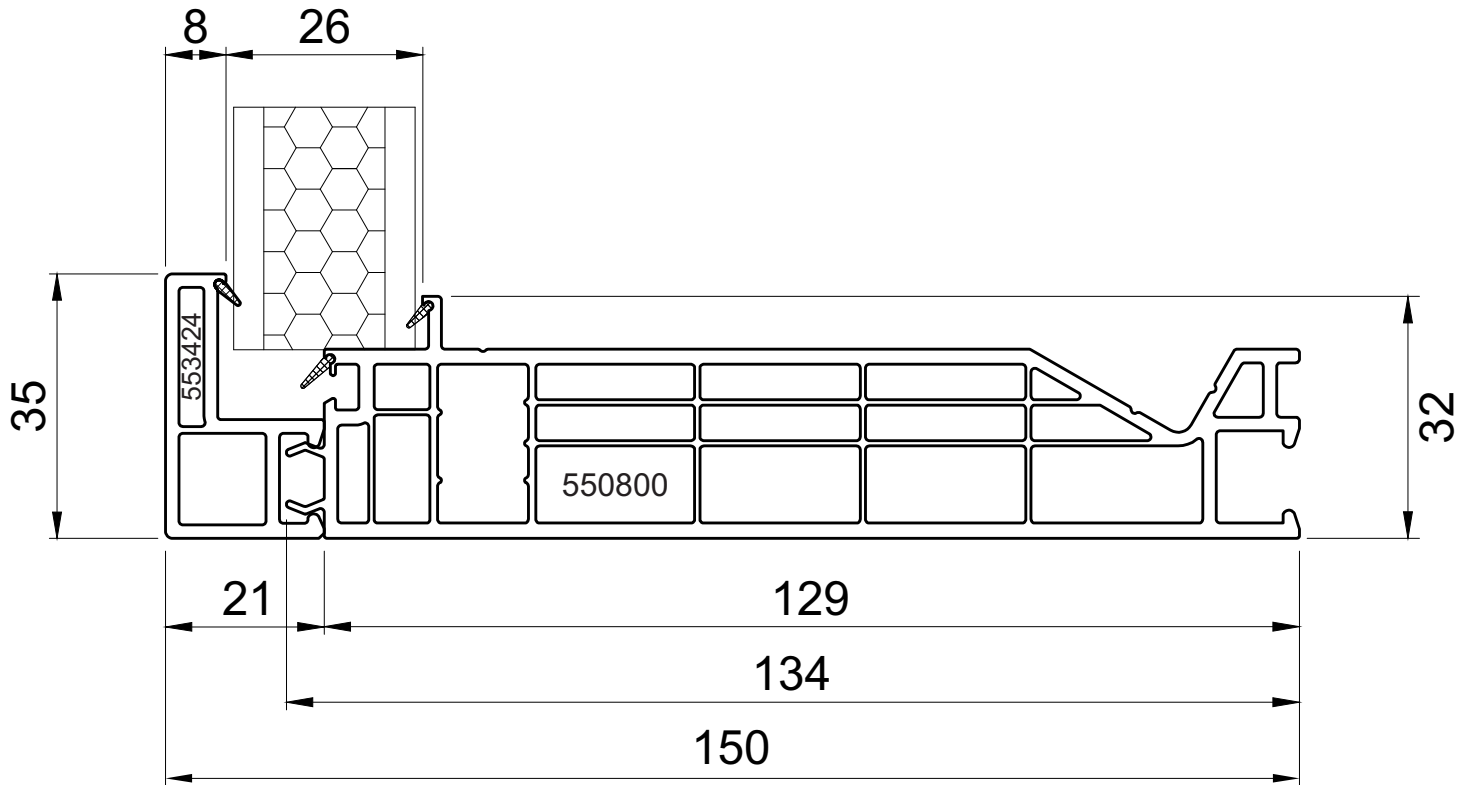


553 424

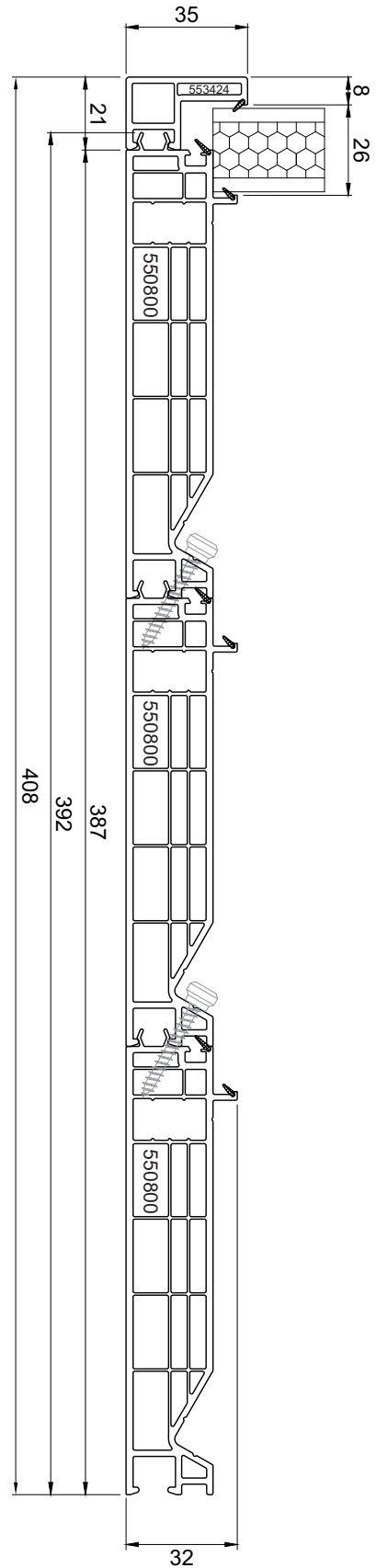
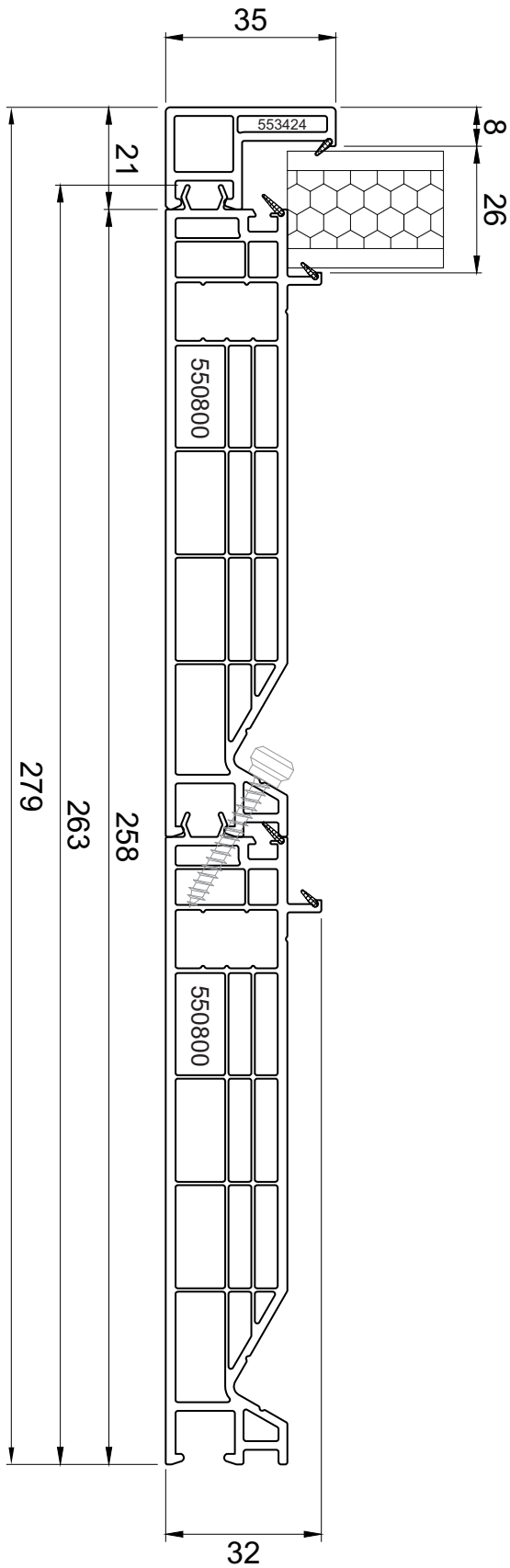
Cassonetto profondita 80 mm, 139 mm



Cassonetto profondita 150 mm, 209 mm

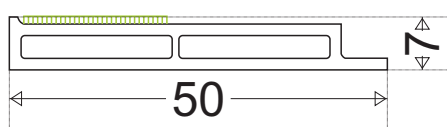


Cassonetto profondità 279 mm, 408 mm

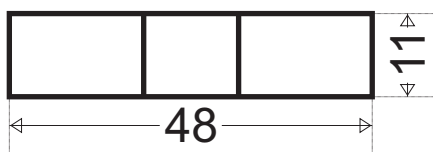


Accessori PVC

Scatolato biadesivo 50x7



Scatolato 48x11



Coprifili 30



Coprifili 40



Coprifili 50



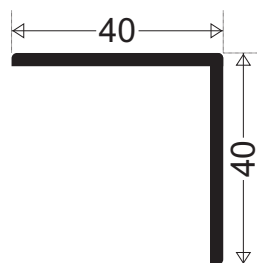
Coprifili biadesivo 50 *



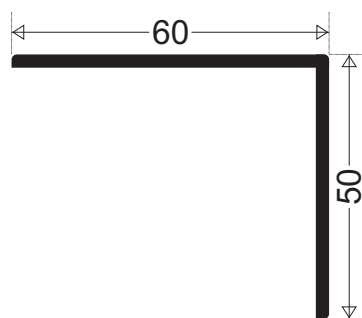
Coprifili 80 *



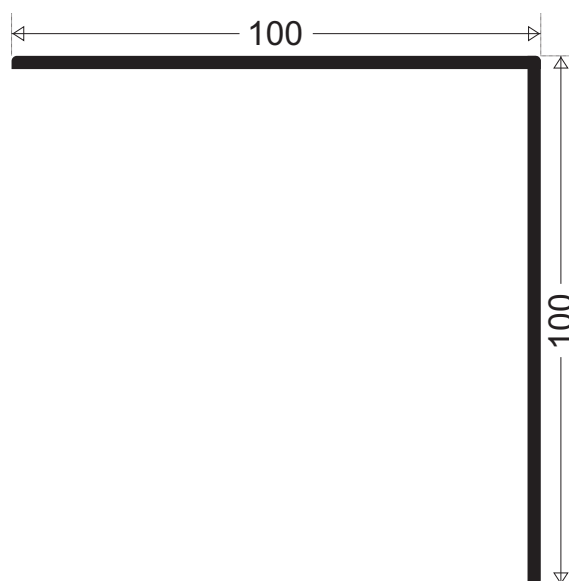
Angolari 40x40 *



Angolari 50x60 *

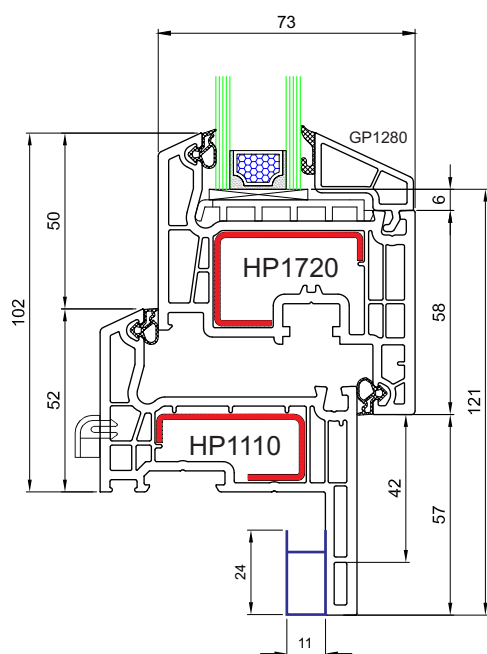


Angolari 100x100 *

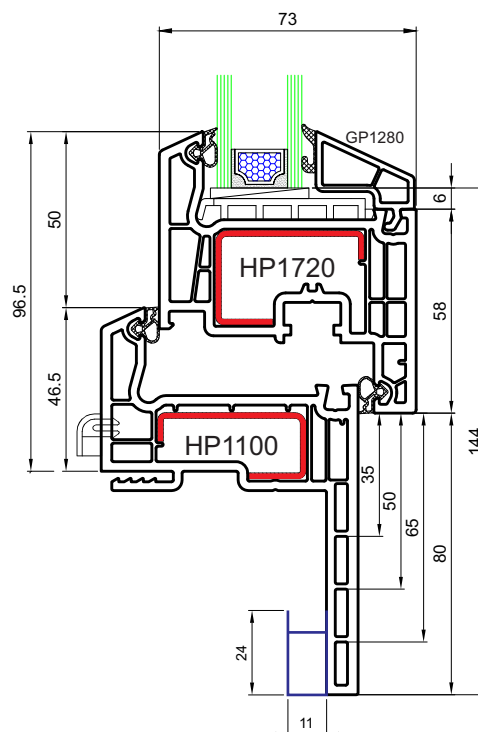


* verificare la disponibilità del colore

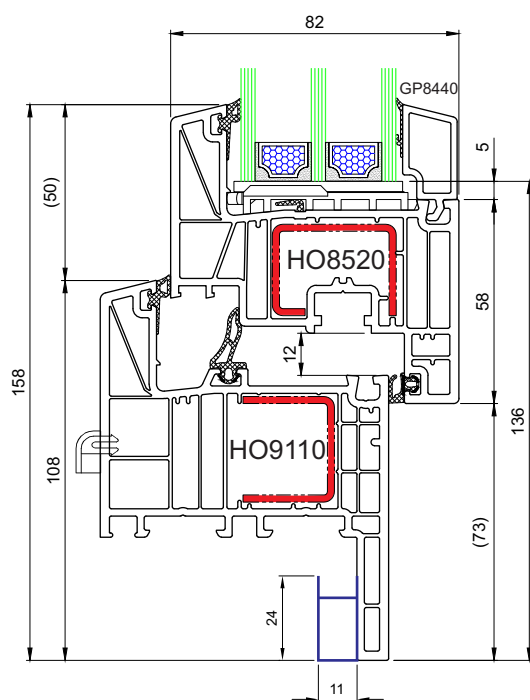
Profilo incollato sotto aletta



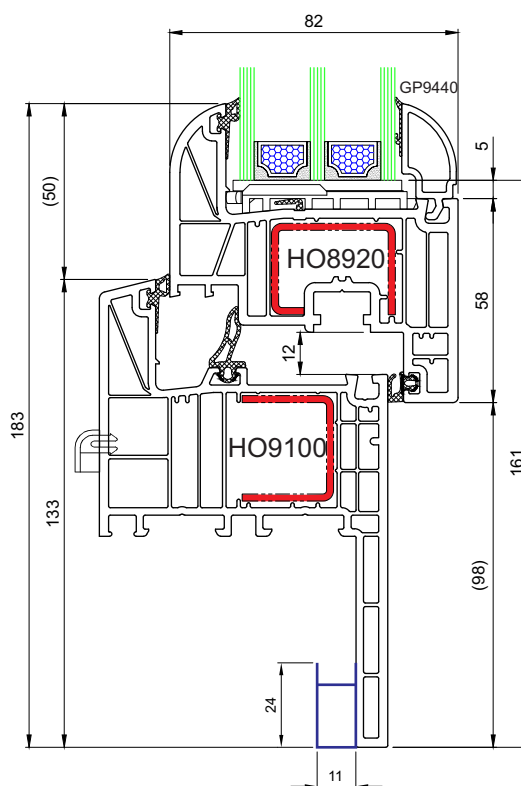
Telaio "Z35"



Telaio "Z58"



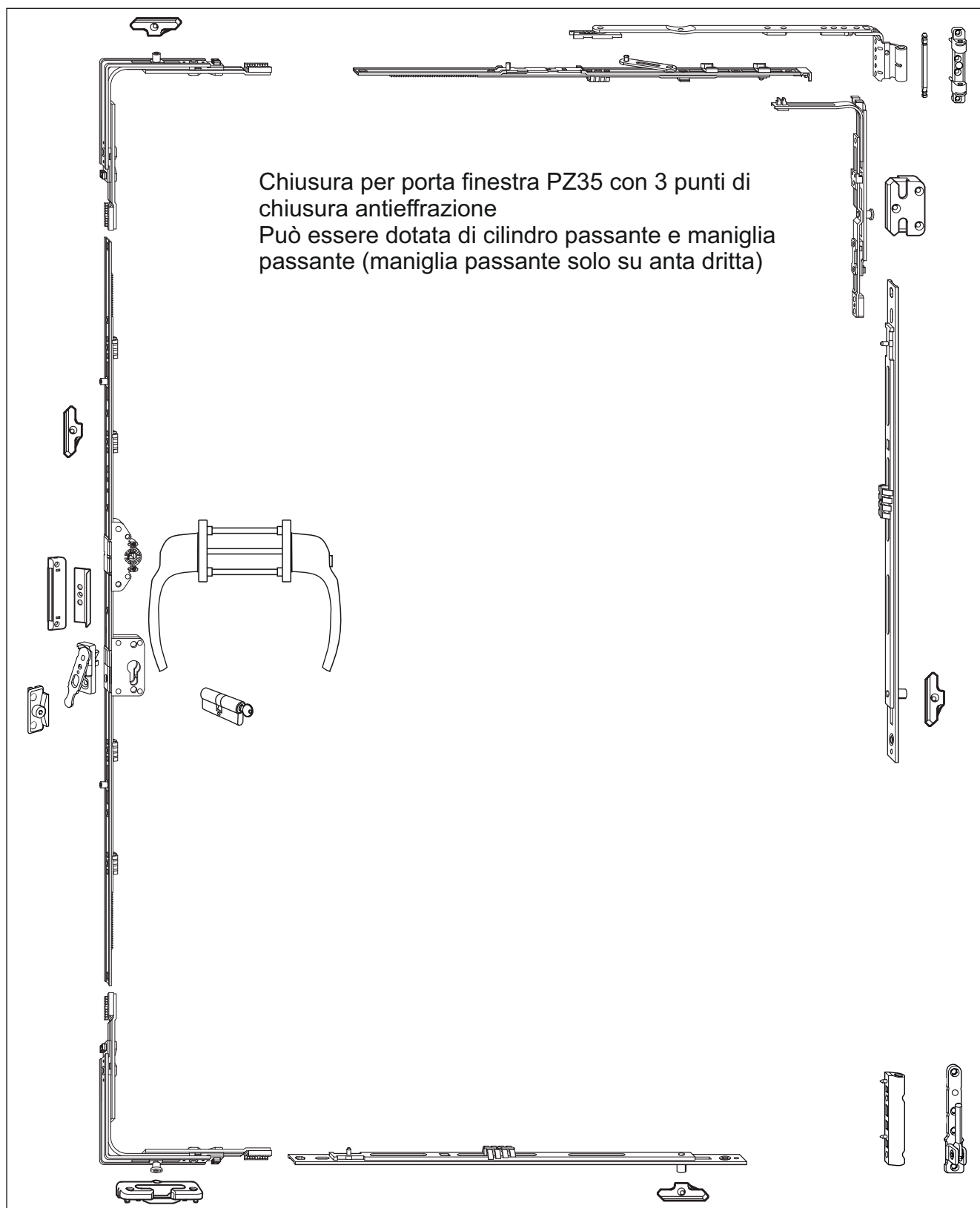
Telaio "Z35"



Telaio "Z60"

Chiusure per porte finestre

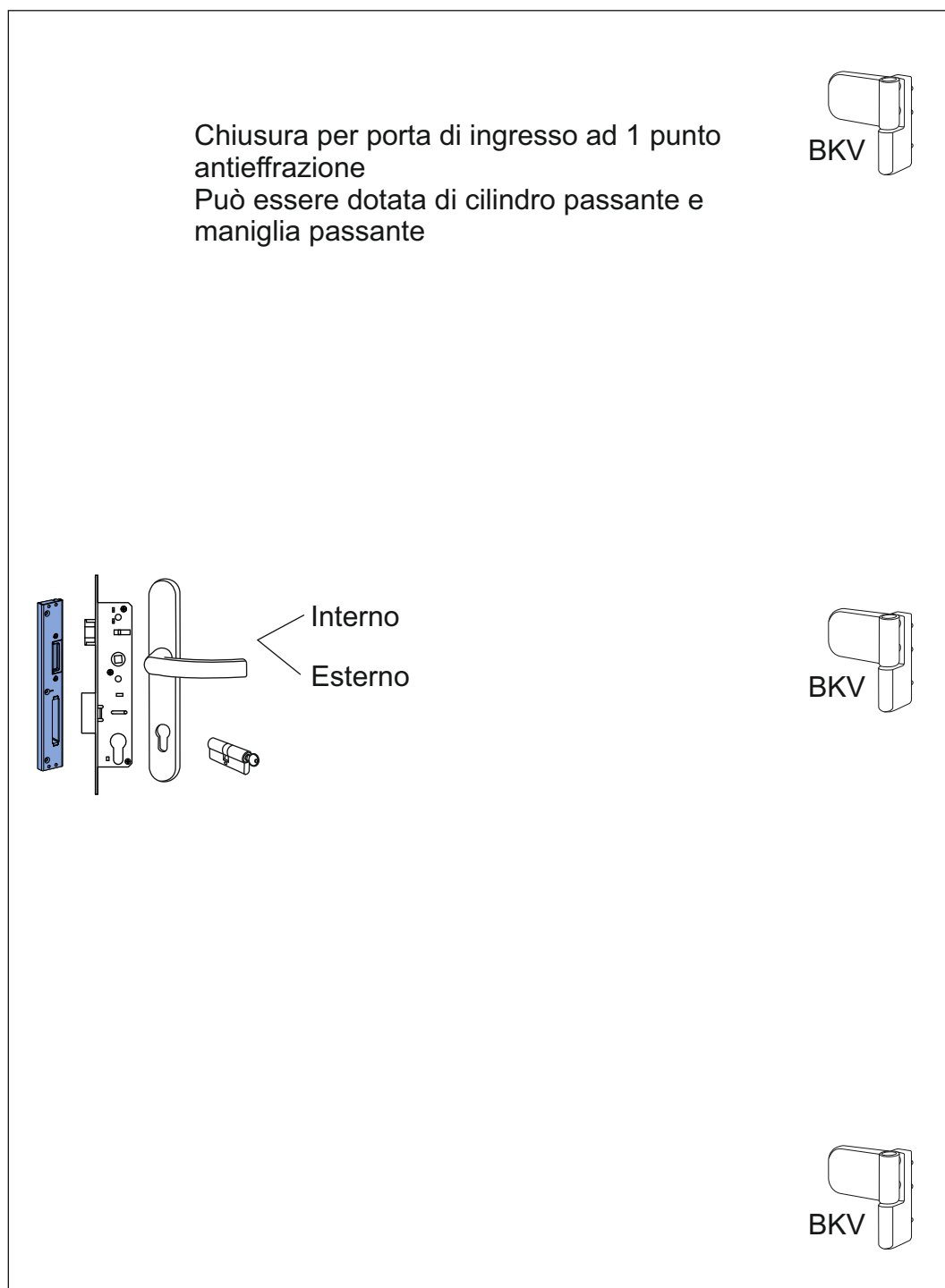
Nota:
I componenti della ferramenta possono cambiare in funzione alle dimensioni del serramento



*foto puramente illustrative

Chiusure per porte di ingresso

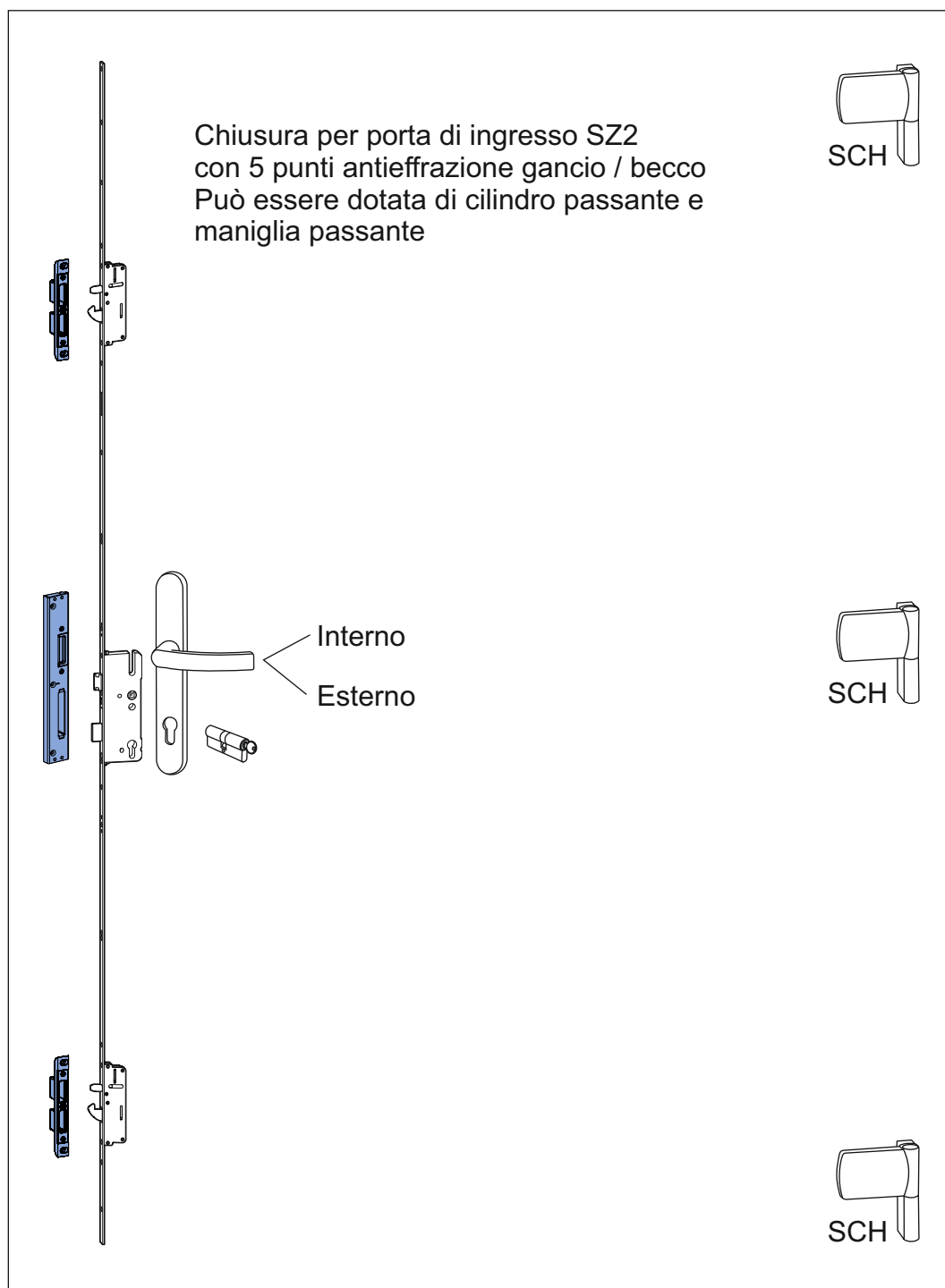
Nota:
I componenti della ferramenta possono cambiare in funzione alle dimensioni del serramento



*foto puramente illustrative

Chiusure per porte di ingresso

Nota:
I componenti della ferramenta possono cambiare in funzione alle dimensioni del serramento



*foto puramente illustrative

Appunti

A series of horizontal dotted lines for taking notes, spanning the width of the page.

Appunti

A series of horizontal dotted lines for taking notes.

Appunti

A series of horizontal dotted lines for writing notes.

Appunti

A series of horizontal dotted lines for taking notes.



www.finestretermica.it